

感知真实!



激光雷达传感器 LR-1BS 系列 用户手册



本手册仅适用于 LR-1BS3/3D/5/5D

请使用产品前阅读本手册，以获得最佳的产品性能。
务必妥善保管本手册，以方便日后查阅。

OMCN-1BS35-202012

目录

1	文档说明	1
2	安全提示	1
3	产品简介	2
4	安装使用	2
4.1	机械接口	2
4.2	电气接口	3
4.3	通信接口	4
5	工作原理	6
6	数据包格式	6
6.1	概述	6
6.2	头文件定义	7
6.3	数据块定义	7
6.4	数据转换	7
7	参数配置	8
7.1	网页参数配置	8
7.2	上位机软件参数配置	10
8	问题排查	10
附录 A	数据包	11
附录 B	机械尺寸	11
附录 C	电气连接示例	12
附录 D	固件升级	12
附录 E	机械安装建议	13
附录 F	传感器的清洁	15
F.1	注意事项	15
F.2	需要的材料	15
F.3	清洁方法	15

1 文档说明

为确保产品正常使用，请勿打开传感器，避免造成设备损坏。

- 阅读说明：请在使用本产品前，认真阅读所有的安全和操作说明；
- 保留说明：请保留好所有安全和操作说明，以便将来参考；
- 注意警告：请注意产品和使用手册中的所有警告事项；
- 遵循说明：请遵循所有操作和使用说明；
- 维修说明：除操作手册中的故障排查说明之外，请不要尝试自行维修产品，及时联系欧镭激光技术人员协助解决。

凡违反上述安全条例造成的设备损坏，均不在保修范围内。

2 安全提示



注意激光安全

- 本产品中包含不可见的激光，其激光安全等级为 CLASS-I；
- 切勿擅自打开设备罩壳，罩壳开启不会致使激光关闭；
- 罩壳开启后，无法保证设备仍然处于 CLASS-I 激光安全状态。



注意电气安全

- 电气线缆连接或拆除时，需要断开供电电源；
- 设备连接的供电电源必须符合操作说明要求；
- 设备使用时，正确连接参考电位端，避免等电位电流造成的人员伤害。

3 产品简介

LR-1BS3/5 是一种 2D 平面扫描激光雷达，通过借助红外不可见激光束在单个平面上扫描周围区域。LR-1BS3/5 依据其测量原点使用二维极坐标来表征周围环境。

LR-1BS3/5 扫描角度范围为 270°，可检测并输出目标的角度、距离和信号强度信息，方便 SLAM 系统更好的识别目标。

LR-1BS3/5 可广泛适用于机器人导航避障、安全监控、工业自动化、智能物流等不同行业需求。

4 安装使用

4.1 机械接口

LR-1BS 激光雷达可以采用背部安装和底部安装两种安装方式。

- 背部安装

主机背部拥有 2 个用于固定安装的 M3 螺钉孔（孔深 3mm）。

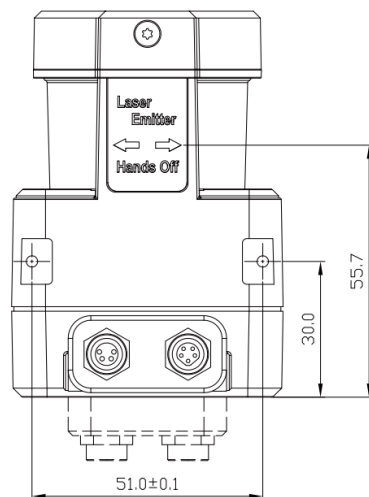


图 1 LR-1BS 背部安装接口

- 底部安装

主机底部拥有 2 个用于固定安装的 M3 螺钉孔（孔深 3mm）。

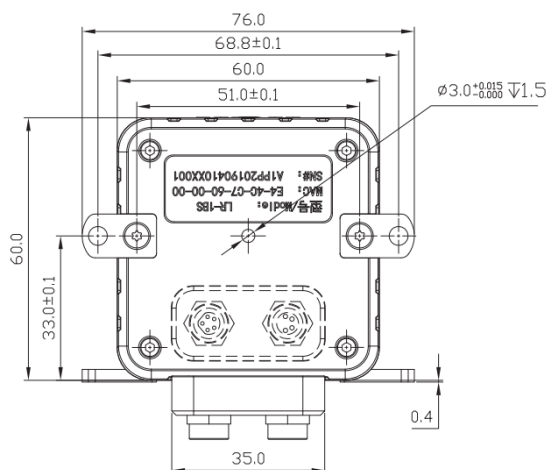


图 2 LR-1BS 底部安装接口

4.2 电气接口

LR-1BS 拥有 2 个接口，分别是电源 I/O 接口和 4 PIN 以太网接口，如下图所示。



图 3 LR-1BS 电气接口示意

● 4.2.1 电源、I/O 接口

电源、I/O 接口的 PIN 脚定义如下表所示。

序号	定义	线缆颜色
1	GND	黑色
2	VCC	红色
3	GND_IO	灰色
4	VCC_IO	棕色
5	OUT0	蓝色

表 2 电源、I/O 接口定义

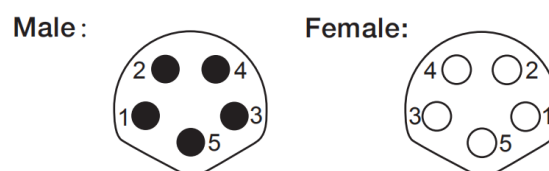


图 4 接口示意

● 4.2.2 以太网接口

以太网接口的 PIN 脚定义如下表所示。

序号	定义
1	TxData+: 发送+
2	TxData-: 发送-
3	RxData+: 接收+
4	RxData-: 接收-

表 3 以太网接口定义

以太网接口定义：



图 5 接口示意

4.3 通信接口

LR-1BS 与电脑之间采用标准以太网 RJ-45 接口连接，通信前需要对电脑 IP 地址进行设置，激光雷达和电脑 IP 必须设置在同一个子网内，且不能冲突。点云数据包的端口号为 2368。

出厂默认设置如下所示：

- 电脑 IP：192.168.1.10
 - 电脑子网掩码：255.255.255.0
- 激光雷达默认出厂设置如下所示：
- 激光雷达 IP：192.168.1.100
 - 激光雷达子网掩码：255.255.255.0

电脑端具体设置流程如下所示：

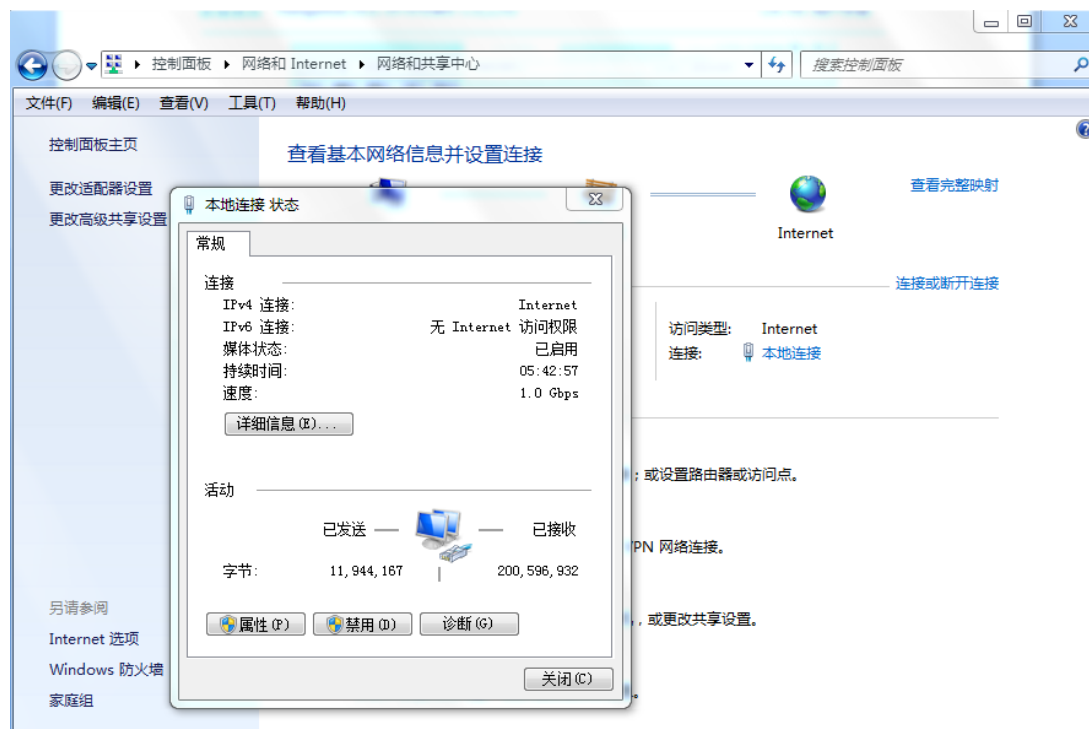


图 6 电脑 IP 设置步骤一

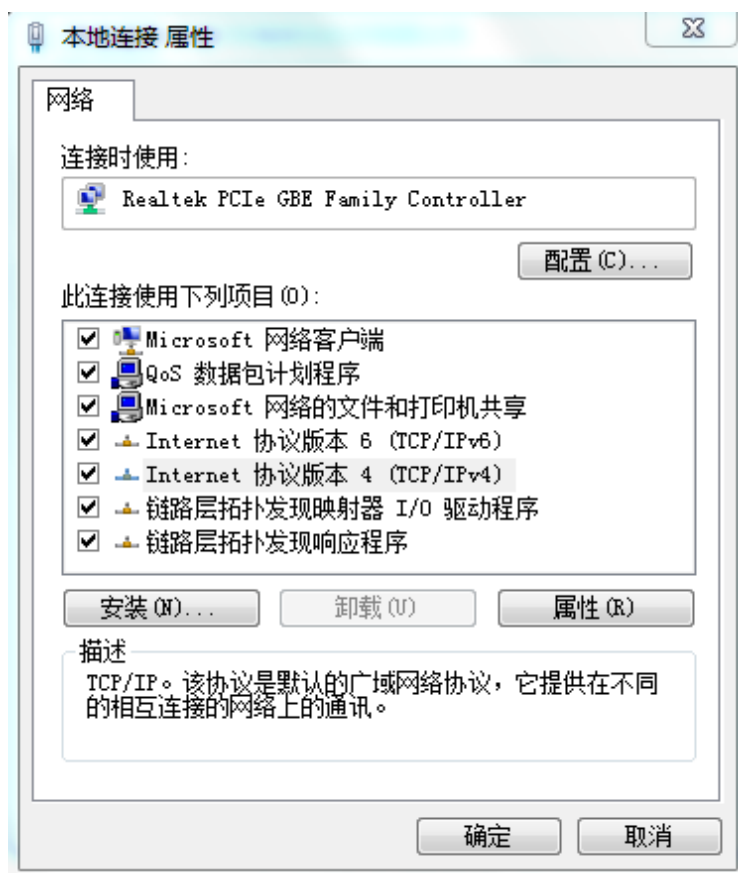


图 7 电脑 IP 设置步骤二

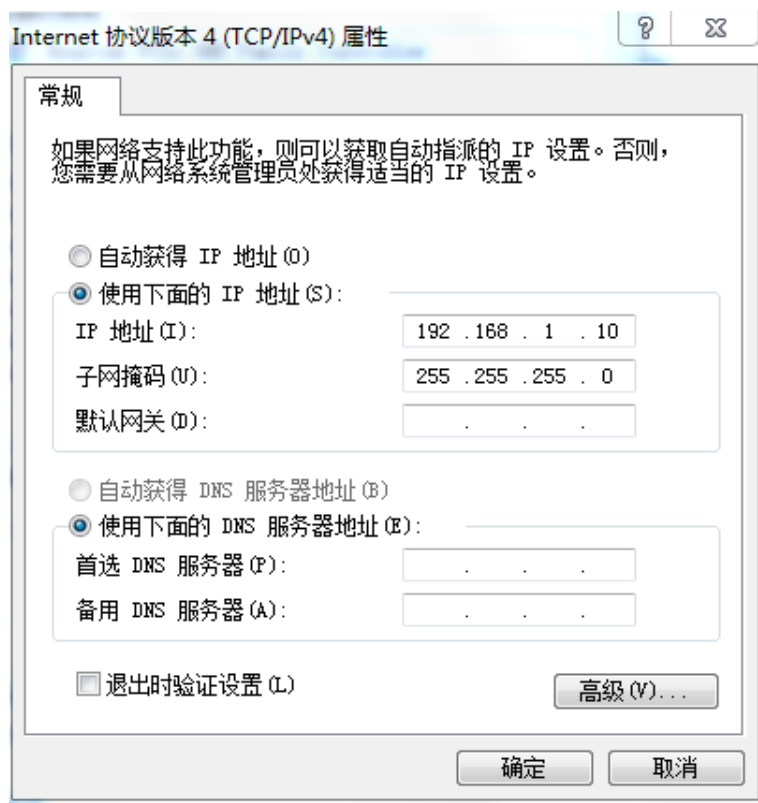


图 8 电脑 IP 设置步骤三

5 工作原理

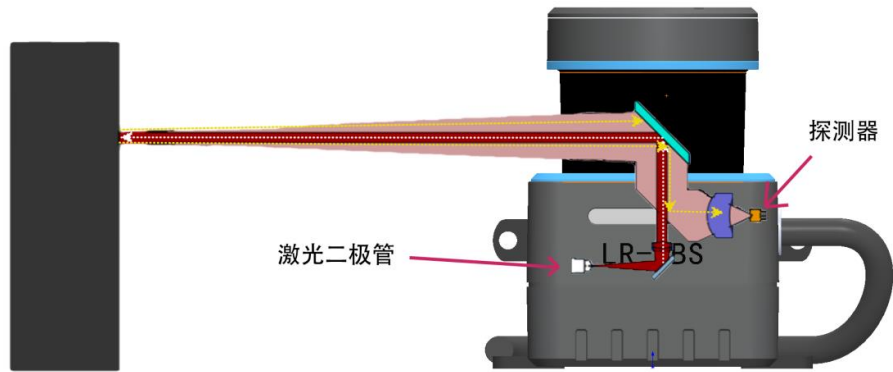


图 9 LR-1BS 激光雷达工作示意图

LR-1BS2 测量原理如上图所示，它采用飞行时间原理测量距离。激光雷达以均匀和极短的时间间隔发射激光脉冲，当激光遇到障碍物时会反射回来。激光雷达接收到反射回来的光信号，根据发射与接收之间的时间差（即激光的飞行时间） T 以及光速 C ，可计算得到物体与激光雷达之间的距离信息，计算方法如下所示：

$$D = \frac{CT}{2}$$

D — 探测距离

T — 飞行时间

C — 光速

6 数据包格式

LR-1BS 能实现激光点云数据传输。激光雷达点云数据的解析请参考以下内容。

LR-1BS 与电脑之间的信息传输遵循 UDP 标准网络协议，数据采用 Little-endian 格式，低字节在前，高字节在后。

6.1 概述

数据包的总长为 1240 字节，其中头文件 40 字节，激光返回数据 1200 字节。

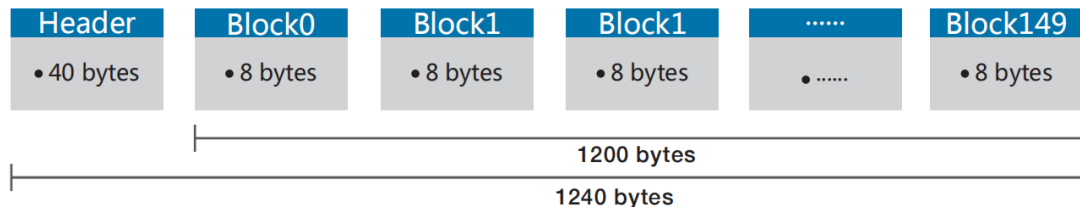


图 1 点云信息数据包格式

数据帧总长度 1240 字节，其中：

- 帧头：40 字节。
- 数据块：150 × 8 = 1200 字节。

6.2 头文件定义

数据包的总长为 1240 字节，其中头文件 40 字节，激光返回数据 1200 字节。

偏移量	长度	说明
0	4	标识符，固定为 0xFE0010F
4	2	协议版本，当前为 0x0200
6	1	距离比例，实际距离值=距离读数×距离比例(mm)
7	3	品牌商代码，大写字母及数字表示，长度不足末尾补”\0”
10	12	销售型号字符串，字符串以”\0”结尾。
22	2	内部型号代码
24	2	硬件版本
26	2	软件版本
28	4	时间戳，单位为 ms。
32	2	Bit[14:0]：转速 Bit15：旋转方向(0: 顺时针, 1: 逆时针)
34	1	安全区状态，与硬件输入/输出口状态相同 BIT[3:0]：同 OUTPUT[3:0] BIT[7:4]：同 INPUT[3:0]
35	1	错误状态，对应位为“1”表明有错误 BIT0：电机故障 BIT1：电压异常 BIT2：温度故障
36	4	保留（详细含义待定）

表 4 头文件定义

6.3 数据块定义

数据包的总长为 1240 字节，其中头文件 40 字节，激光返回数据 1200 字节。

偏移量	长度	说明
0	2	角度，无符号整数。有效范围：0~35999 表示单位 0.01° /LSB，表示范围 0° ~ 359.99° 注：此项值如果大于等于 0xFF00，则表示本数据块无效，必须忽略
2	2	距离读数，无符号整数。 测量距离由包头的距离比例决定，即“读取的数值×包头的距离比例”得到测量距离（单位：mm）。
4	2	信号强度，表示接收到信号的强度，范围 0~65535。
6	2	保留（详细含义待定）

表 5 数据块定义

6.4 数据转换

● 6.4.1 角度计算

LR-1BS 角度的计算方法，如下例所示：



- 1) 获得角度值：0xaa & 0x1d

- 2) 字节高低位互换: 0x1d & 0xaa
 - 3) 组合成无符号十六进制数: 0x1daa
 - 4) 转换成十进制数: 7594
 - 5) 乘以最小分辨率: 0.01°
 - 6) 结果: 75.94°
- 6.4.2 距离计算
LR-1BS 的距离计算方法, 具体如下例所示:
 - 1) 获得距离值: 0x11 & 0x12
 - 2) 字节高低位互换: 0x12 & 0x11
 - 3) 组合成无符号十六进制数: 0x1211
 - 4) 转换成十进制数: 4625
 - 5) 乘以距离比例: 假设距离比例 1mm
 - 6) 结果: 4625mm
 - 6.4.3 信号强度计算
LR-1BS 的信号强度计算方法, 具体如下例所示:
 - 1) 获得信号强度值: 0x11 & 0x12
 - 2) 字节高低位互换: 0x12 & 0x11
 - 3) 组合成无符号十六进制数: 0x1211
 - 4) 转换成十进制数: 4625
 - 5) 结果: 4625

7 参数配置

7.1 网页参数配置

LR-1BS3/3D/5/5D 网页参数配置方法如下:

- 打开浏览器 (请使用 Chrome, Firefox, Edge 等符合标准的浏览器), 输入激光雷达 IP 地址;
- 界面上端 Model 和 Version 表征产品型号和固件版本号;
- 界面右侧 Temperature, Voltage 和 SafeArea 为实时显示的激光雷达参数, 表征内部特定模块的温度、电压和当前有效 Bank, 当参数字体变为红色时, 需要注意激光雷达是否发生故障;
- 刷新页面会自动读取激光雷达当前设置;
- 通过 Motor RPM 选择需要的转速值: 600/900/1200/1500 (扫描频率分别对应 10/15/20/25Hz), 单击 Set Configs 确认;
- 通过 Led Marquee 开启 (ON) 或关闭 (OFF) LED 指示灯, 单击 Set Configs 确认;
- 通过 Safe Area 设置激光雷达安全功能的开启 (ON) 和关闭 (OFF), 单击 Set Configs 确认;
- 通过 Safe bank input 选择 safe bank 的输入模式 (GPIO 模式不适用于 1BS3/5);
- 通过 Led Mode 设置雷达的 Led 灯的模式;
- 当 Safe bank input 为“Software”时, 通过 Safe bank config 选择当前有效 bank;
- 通过 Host IP & Port 设置接收电脑 IP 和端口。最多可以设置 3 组。点击  增加 1 组, 点击  删除 1 组;
- 打开/关闭 DHCP 功能: 激光雷达从 DHCP 服务器动态获取 IP 地址 (ON), 激光雷达需要设置静态 IP 地址 (OFF);
- 激光雷达 IP 修改: LiDAR IP 栏输入新的 IP (须与本地 IP 处于同一网段), 单击 Set Network 键

确认后，LiDAR 重新上电，修改完成。

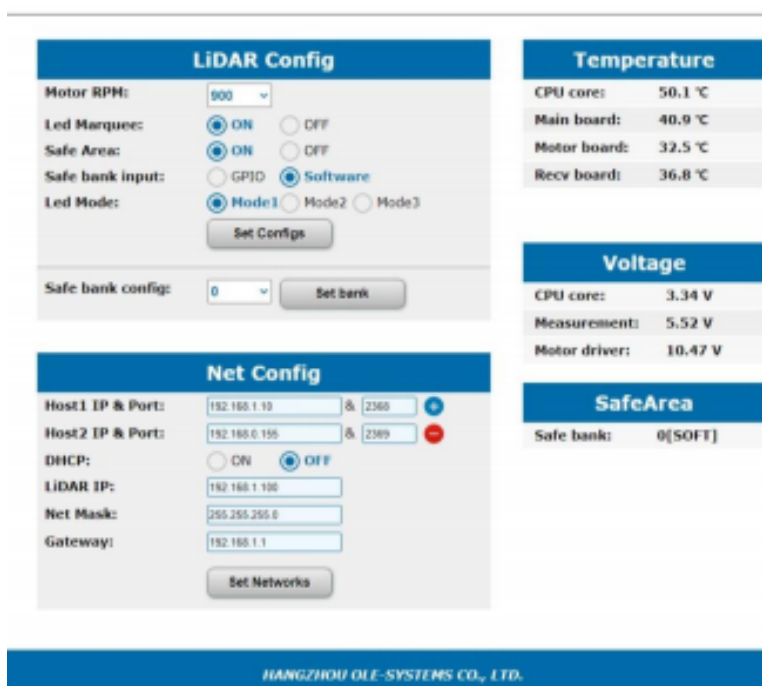


图 2 网页参数配置

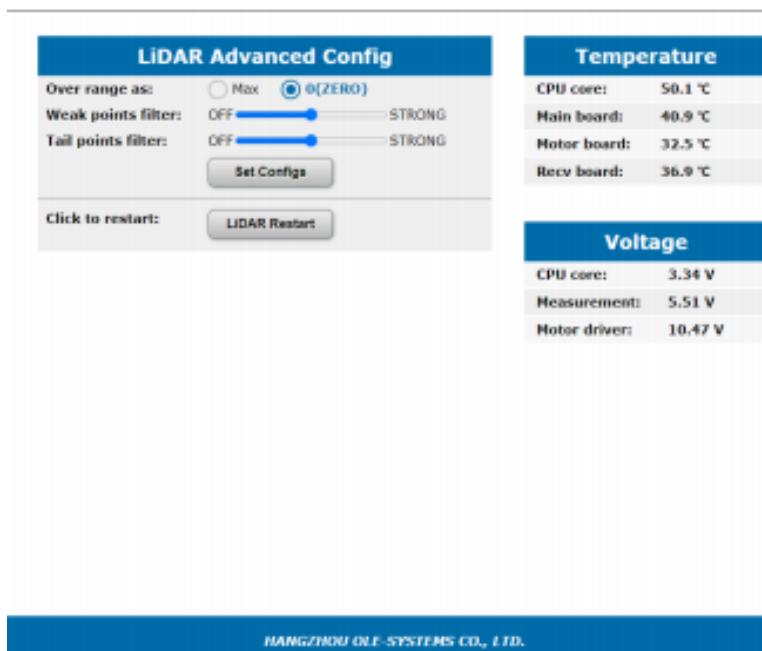


图 3 高级设置页面

7.2 上位机软件参数配置

上位机软件界面如下图所示，详细使用方法请参见 OLamViewer 软件说明书。

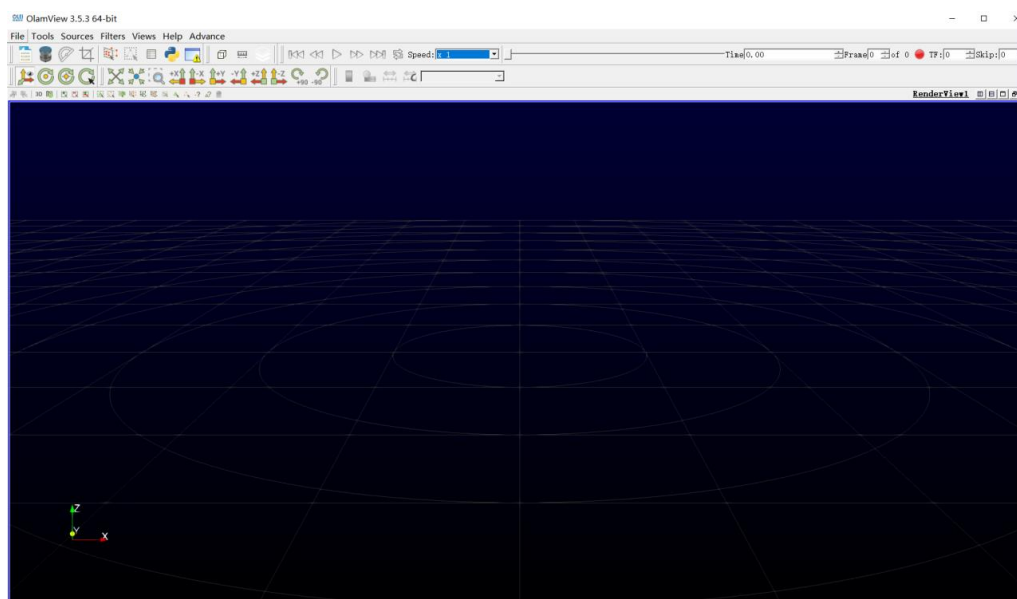


图 13 上位机软件界面示例

由于产品会持续更新，网页设置界面及上位机软件界面可能会有变化，以实际内容为准。

8 问题排查

问题	排查方法
激光雷达无法扫描	<ul style="list-style-type: none"> ● 确认电源连接是否正常 ● 确认电源电压是否满足 12~32VDC 若上述两项均正常，请联系 OLEI
激光雷达扫描无数据	<ul style="list-style-type: none"> ● 确认网络连接是否正常 ● 确认数据接收端的 IP 设置是否正确 ● 尝试利用第三方数据抓取工具验证是否可以正常获取数据 ● 确认是否仅开启一个激光雷达软件 ● 确认数据接收端防火墙是否关闭，或者是否有其他安全软件或进程阻碍数据传导 若上述情况均正常，请联系 OLEI
激光雷达无法实现安全区域触发	<ul style="list-style-type: none"> ● 确认软件配置是否正常，且配置文件是否成功写入激光雷达 ● 确认 I/O 端口接线是否正确 ● I/O 端口不接线时，默认 Bank 0 为有效区域组 ● I/O 端口仅接 VCC 和 GND，其他 PIN 脚悬空时，默认 Bank 15 为有效区域组 若上述情况均正常，请联系 OLEI

表 6 问题排查

附录 A 数据包

No.	Time	Source	Destination	Protocol	Length	Info
11953	2021-01-22 10:12:49.688102	192.168.1.100	192.168.1.10	UDP	1282	49153 → 2368 Len=1240
11954	2021-01-22 10:12:49.691856	192.168.1.100	192.168.1.10	UDP	1282	49153 → 2368 Len=1240
11955	2021-01-22 10:12:49.695573	192.168.1.100	192.168.1.10	UDP	1282	49153 → 2368 Len=1240
11956	2021-01-22 10:12:49.698081	192.168.1.100	192.168.1.10	UDP	1282	49153 → 2368 Len=1240
11957	2021-01-22 10:12:49.701916	192.168.1.100	192.168.1.10	UDP	1282	49153 → 2368 Len=1240
11958	2021-01-22 10:12:49.705622	192.168.1.100	192.168.1.10	UDP	1282	49153 → 2368 Len=1240
11959	2021-01-22 10:12:49.709359	192.168.1.100	192.168.1.10	UDP	1282	49153 → 2368 Len=1240
11960	2021-01-22 10:12:49.713114	192.168.1.100	192.168.1.10	UDP	1282	49153 → 2368 Len=1240
11961	2021-01-22 10:12:49.716857	192.168.1.100	192.168.1.10	UDP	1282	49153 → 2368 Len=1240

> Frame 11958: 1282 bytes on wire (10256 bits), 1282 bytes captured (10256 bits) on interface \Device\NPF_{4267FC5B-99DB-41BF-855B-0C...}

> Ethernet II, Src: Hangzhou_1a:e0 (e4:4c:c7:60:1a:e0), Dst: RealtekS_30:12:9b (00:e0:4c:30:12:9b)

> Internet Protocol Version 4, Src: 192.168.1.100, Dst: 192.168.1.10

> User Datagram Protocol, Src Port: 49153, Dst Port: 2368

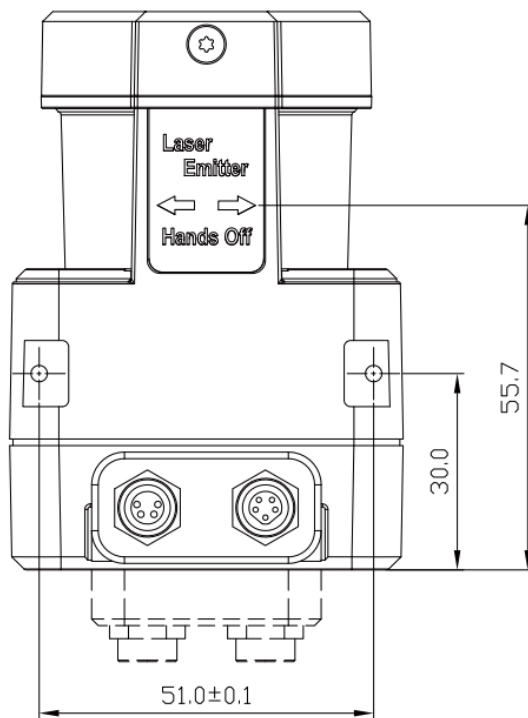
> Data (1240 bytes)

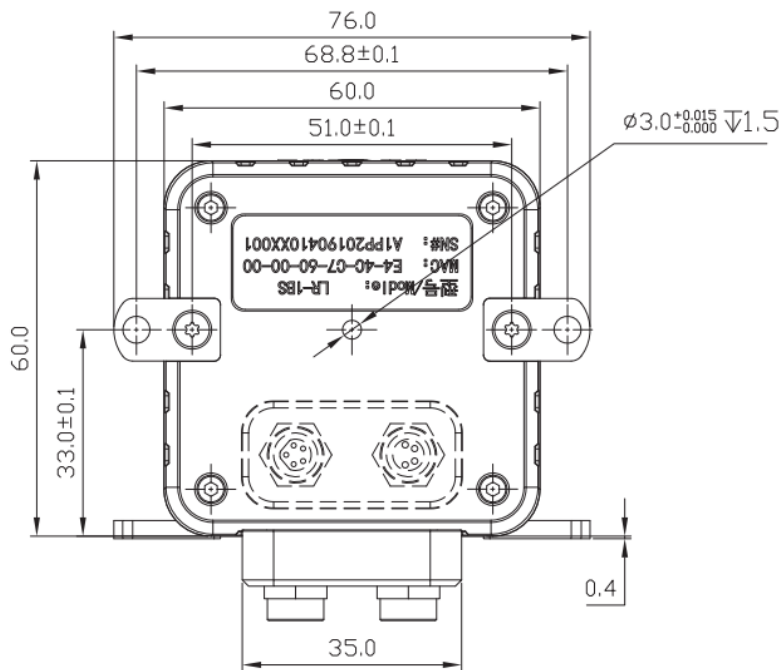
```

0000 00 e0 4c 30 12 9b e4 4c c7 60 1a e0 08 00 45 00  --L0---L---E-
0010 04 f4 f7 4e 00 00 ff 11 3b eb c0 a8 01 64 c0 a8  --N---;---d-
0020 01 0a c0 01 09 40 04 e0 c1 ca 0f 01 f0 fe 00 02  --@-.....
0030 01 4f 4c 45 4c 52 2d 31 42 53 35 00 00 00 00 00  --OLELR-1 BS5.....
0040 0f 01 05 00 05 00 71 3d 07 00 dc 05 00 00 00 00  --...q=.....
0050 00 00 2f 0d 00 00 00 00 00 00 46 0d 00 00 00 00  --../.....F.....
0060 00 00 5c 0d 00 00 00 00 00 00 73 0d 00 00 00 00  --\.....s.....
0070 00 00 89 0d 00 00 00 00 00 00 a0 0d 00 00 00 00  --.....
0080 00 00 b6 0d 00 00 00 00 00 00 cd 0d 00 00 00 00  --.....
0090 00 00 e3 0d 00 00 00 00 00 00 fa 0d 00 00 00 00  --.....
00a0 00 00 10 0e 00 00 00 00 00 00 27 0e 00 00 00 00  --.....
00b0 00 00 3d 0e 00 00 00 00 00 00 54 0e 00 00 00 00  --=.....T.....
00c0 00 00 6a 0e 00 00 00 00 00 00 81 0e 00 00 00 00  --.j.....
00d0 00 00 97 0e 00 00 00 00 00 00 ae 0e 00 00 00 00  --.....
00e0 00 00 c4 0e 00 00 00 00 00 00 db 0e 00 00 00 00  --.....
00f0 00 00 f1 0e 00 00 00 00 00 00 08 0f 00 00 00 00  --.....
0100 00 00 1e 0f 00 00 00 00 00 00 35 0f 00 00 00 00  --.....5.....
    
```

附录 B 机械尺寸

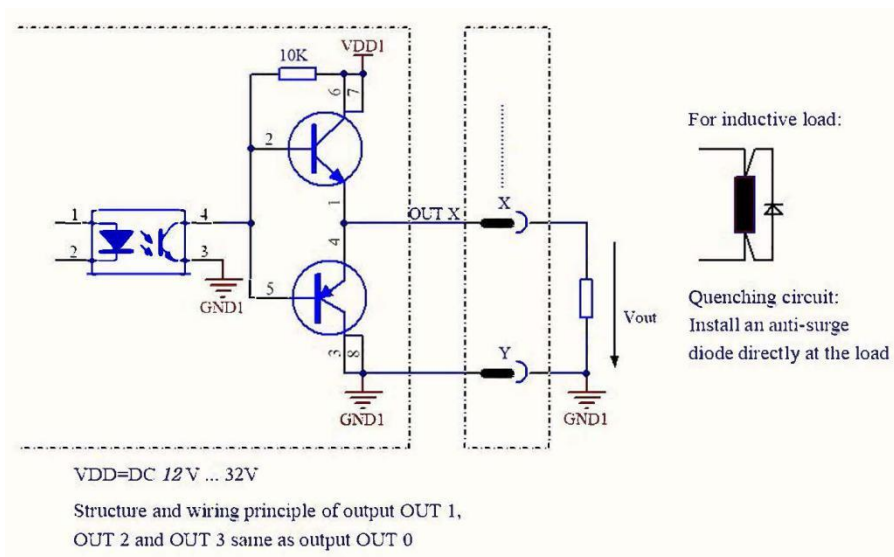
LR-1BS 机械尺寸:





附录 C 电气连接示例

OUTPUT



附录 D 固件升级

在本附录中将展示如何使用 LidarUpgrade2D 升级 LR-1BS 系列雷达的固件版本。

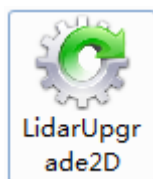


图 14 软件图标

D.1 软件功能

用于 2D 雷达 1BS 系列固件升级。

D.2 软件运行环境

- Windows 7,8,10

- .Net framework 4.5.2

D.3 软件操作

1. 正确连接雷达。检查雷达通讯是否正常；
2. 单击 File Information 信息框或将固件文件拖入。固件文件正确载入将会提示对应固件的相关信息。否则视为失败。

3. 点击'Upgrade'按钮后，雷达上电，将会执行固件写入操作。
4. 勾选'Continuous mode'选项，升级结束后会自动等待下次升级，可用于批量升级雷达固件。

附录 E 机械安装建议

安装激光雷达时，需注意以下事项：

1. 现场使用时请先撕掉雷达窗罩上的透明保护膜。
2. 使其尽可能不受冲击和振动的影响。
3. 使其不暴露于任何直射阳光（窗户、天窗）或任何其他热源。这样可以防止设备内部温度升高。
4. 用于固定激光雷达的安装底座建议尽可能的平整，不要出现凹凸不平的现象。
5. 安装底座上的定位柱应严格遵循激光雷达底部定位柱的深度，定位柱的高度不能高于 4mm。安装底座的材质建议使用铝合金材质，有助于激光雷达的散热。
6. 激光雷达安装的时候，如果激光雷达上下面都有接触式的安装面，请确保安装面之间的间距大于激光雷达的高度，避免挤压激光雷达。
7. 激光雷达固定安装的时候，倾斜角度不建议超过 90 度，倾斜角度过大会对激光雷达的寿命造成影响。
8. 激光雷达安装走线的时候，不要将雷达上面的线拉的太紧绷，需要保持线缆具有一定的松弛。
9. 为了避免激光雷达之间相互干扰对测量精度的任何影响，我们建议如下例安装，以 LR-1BS 为示例。（ $\alpha \geq 6^\circ$ ， $H \geq 200\text{mm}$ ，示意图线段位置均代表激光雷达出射位置）

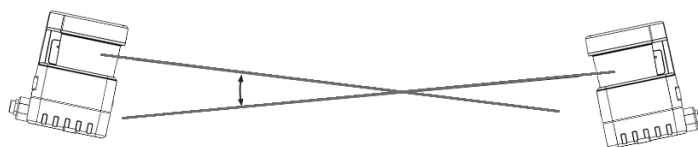


图 16 激光雷达相对放置

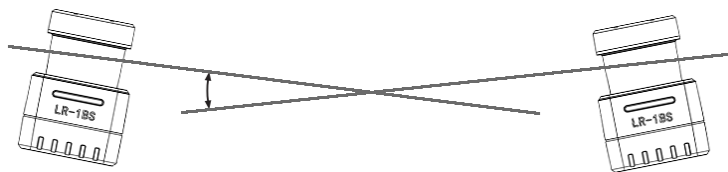


图 17 激光雷达横向放置

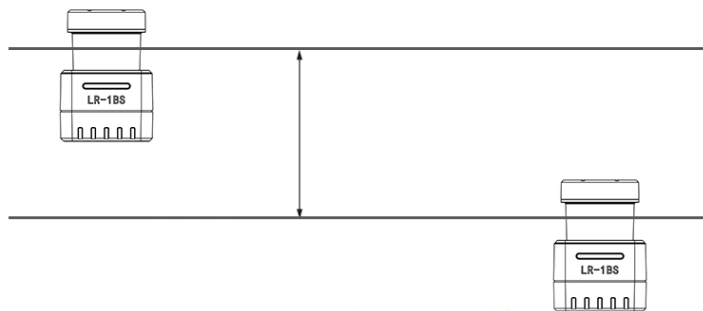


图 18 具有平行偏移的两个激光雷达的放置

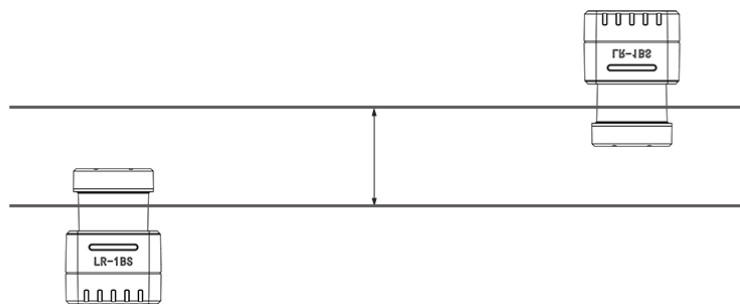


图 19 具有平行偏移的两个激光雷达的放置，其中一个颠倒

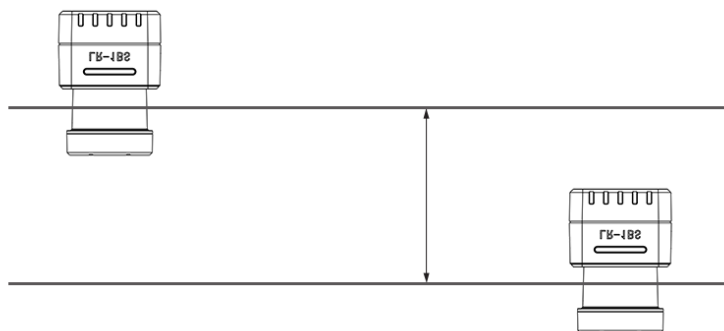


图 20 两个激光雷达倒放，平行偏移

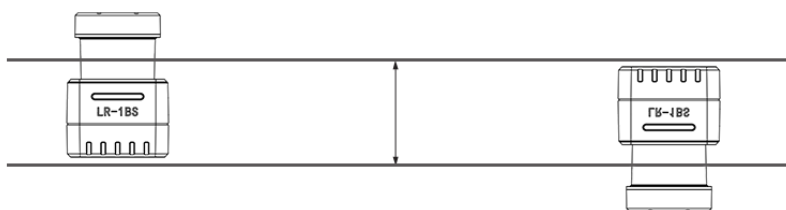


图 21 放置两个具有平行偏移的激光雷达，其中一个颠倒

2D 激光雷达出射位置距参考平面的位置如下图：

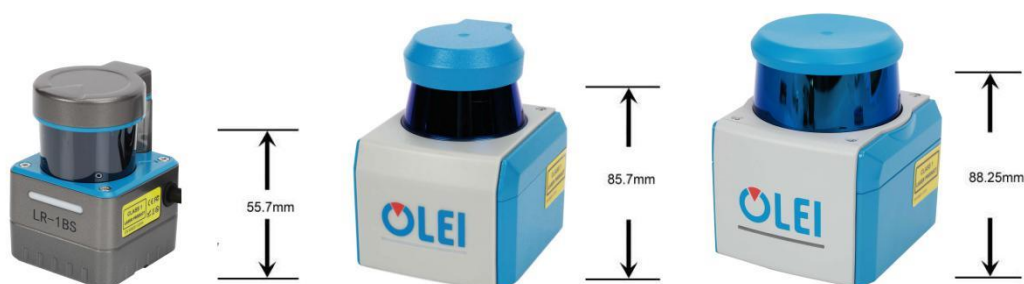


图 22 LR-1BS,LR-1B,LR-1F 出光位置

附录 F 传感器的清洁

为了能够准确地感知周围环境，OLE-LiDAR 需要保持洁净，特别是环形的防护罩。

F.1 注意事项

请在清理 OLE-LiDAR 前仔细并完整的阅读本附录 E 的内容，否则不当的操作可能会损坏设备。

F.2 需要的材料

1. 洁净的纤维布
2. 装有中性的温洗皂液的喷雾
3. 装有洁净的水的喷雾
4. 异丙醇溶液
5. 干净的手套

F.3 清洁方法

如果雷达的表面只是粘附了一些灰尘/粉尘，可直接用洁净的纤维布粘少量的异丙醇溶液，然后轻轻地对雷达表面拭擦清洁，再用一块干燥洁净的纤维布将其擦干。

如果雷达表面沾上了泥浆等块状异物，首先应使用洁净水喷洒在雷达脏污部位表面让泥浆等异物脱离（注意：不能直接用纤维布将泥浆擦掉，这样做可能会划伤表面特别是防护罩表面）。其次用温的肥皂水喷洒在脏污部位，因肥皂水的润滑作用可加速异物的脱离。再次用纤维布轻轻拭擦雷达表面，但注意不要擦伤表面。最后用洁净的水清洗雷达表面肥皂的残留（如果表面仍有残留，可用异丙醇溶液对其再次清洁），同时用一块干燥的微纤维布擦干。

有关规格等的变化,恕不另行通知!

森库莱萨（深圳）智能科技有限公司