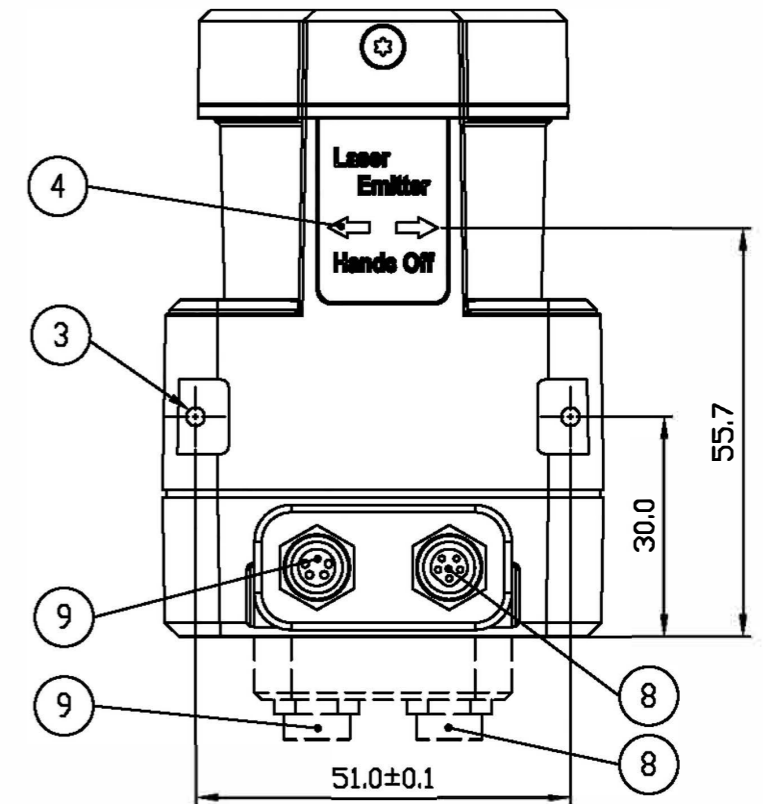
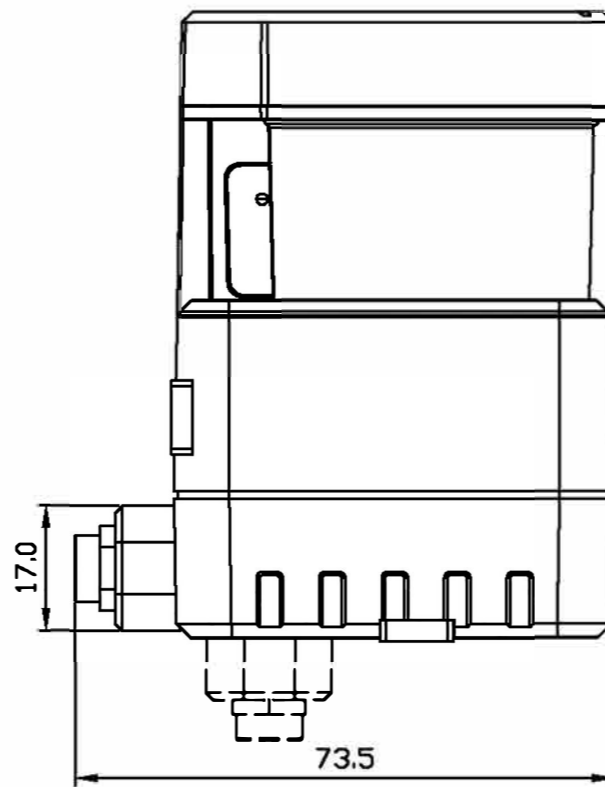
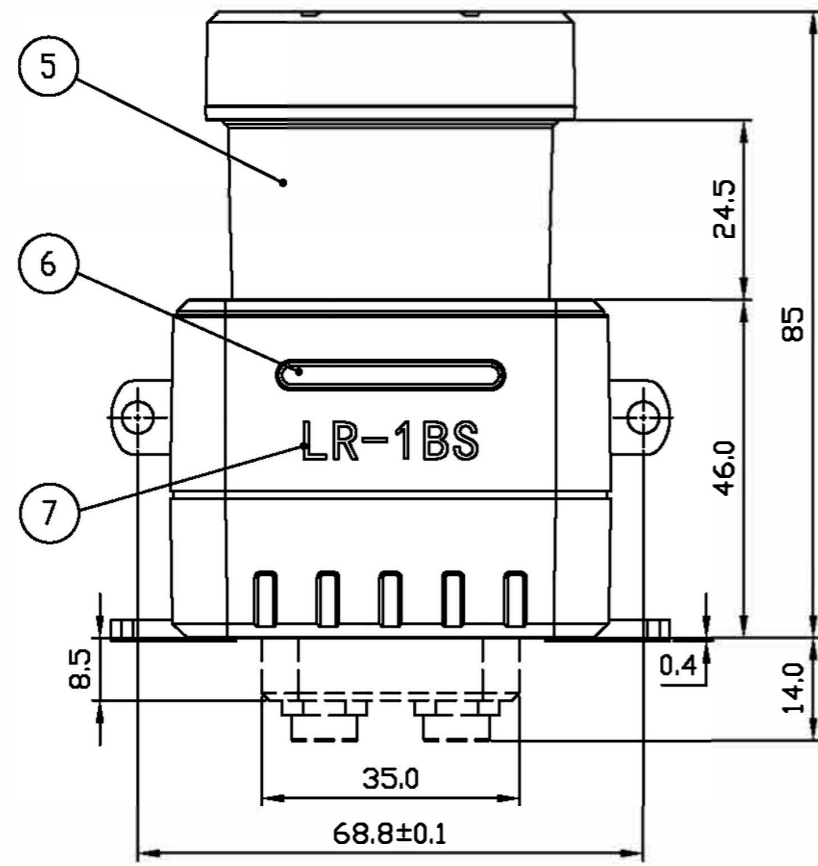


- ① 安装转接块, 使用内六角花形沉头螺钉 M3x5固定在外壳底部或者背部, 2件/台机器。
- ② 内六角花形沉头螺钉 M3x5, 固定安装转接块使用。2件/台机器。
- ③ 螺纹孔M3深3mm, 机器底部和背部一致, 共4个孔。
- ④ 激光线高度位置指示标贴。
- ⑤ 发射窗罩, 透过发射和接收光线。
- ⑥ 指示灯窗口。
- ⑦ 型号标识
- ⑧ M8航空插头, 5芯。
- ⑨ M8航空插头, 4芯。



底图总号	
底图总号	
签字	
日期	
格式	

					LR-1BS5&5D		LR-1BS5&5D		
							图样标记	重量	比例
								313.6580	1:1
							共 1 张	共 1 张	
							森库莱萨 (深圳) 智能科技有限公司		
标记	处数	更改文件号	签字	日期	编码				
设计			工艺						
制图			标准化						
校对			批准						
审核			日期		模具				