

感知真实!  
Sensing Reality!

SENKYLASER  
— 森库莱萨 —

## 2D 360° 测量型激光雷达 LR-1F 2D LiDAR Sensor



- 360°全角度扫描, 最高可达50m
- 兼容反光板导航和自然导航, 适用于混合导航的应用需求
- 高可靠性电机设计: 应对高速及颠簸运行环境
- 最高0.06°角度分辨率,  $\pm 0.001^\circ$ 角度精度, 确保精确定位
- $\pm 0.5^\circ$ 水平面误差, 确保水平扫描距离
- 60k/s点云密度: 提供方位角、距离、反射强度数据
- 认证: FCC, EMC, CE, RoHS, REACH
- 防护等级: IP66



机器人



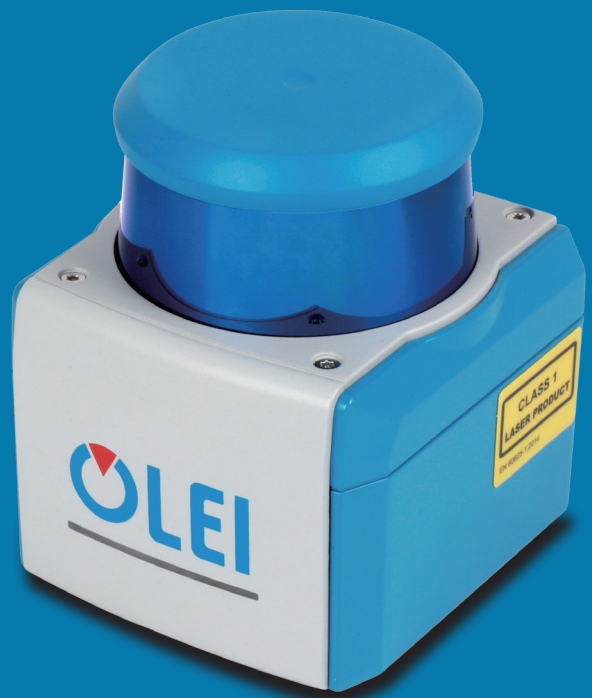
安全监控



工业自动化



智能物流



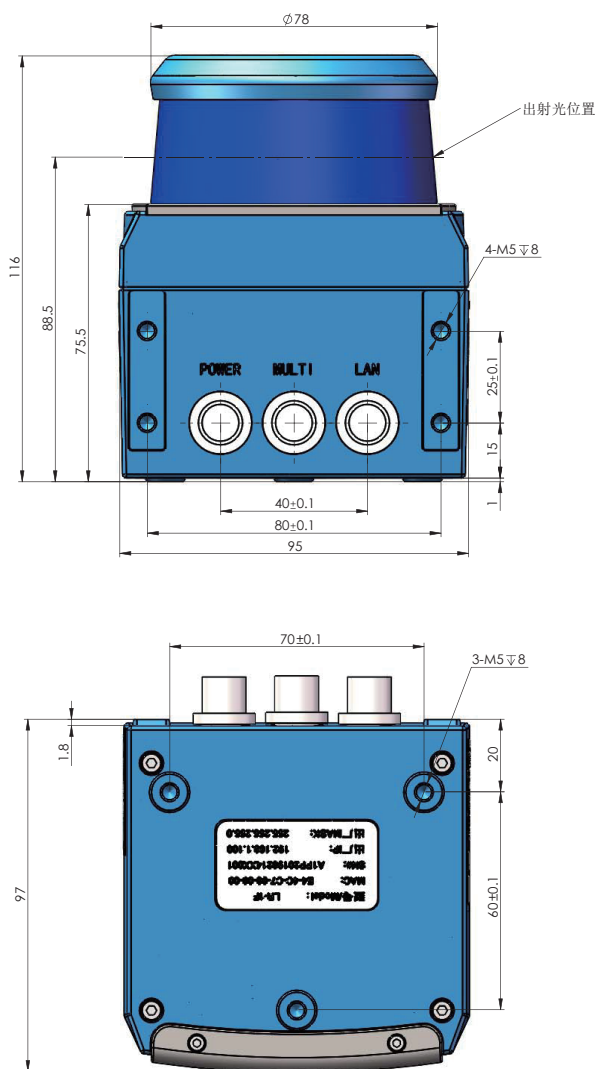
CE FC FDA

# LR-1F型2D激光雷达传感器

## 参数规格表

参数	单位	指标
激光波长	nm	905±20
激光安全等级		Class 1 (IEC 60825-1:2014)
激光通道		1
视场角 (水平)	°	360
光斑发散角	mrاد	longitudinal 5.8 mrad transversal 2.6 mrad
扫描频率	Hz	10~35
角度分辨率	°	0.06@10Hz, 0.09@15Hz, 0.12@20Hz, 0.15@25Hz
输出距离分辨率		1
工作距离	m	0.2~5m@2% reflectivity 0.2~15m@10% reflectivity 0.2~50m@80% reflectivity 0.2~50m@reflector
准确性	mm	普通目标: 绝对精度: <±20mm 高反: 绝对精度: <±40mm 重复精度: <20mm
信号强度		0-65535
数据接口		100Mbps Ethernet
扫描速率	pts	60K
开关量输出	个	1
接口类型		5-pin, M12x1 connector, A-coded (supply) 12-pin, M12x1 connector, A-coded (MultiPort) 8-pin, M12x1 socket, A-coded (LAN)
水平面误差 (出光水平度)	°	≤±0.5
开关量输出	个	1
机械尺寸	mm	95*97*116
工作电压	VDC	12~32
功耗@25°C	W	7
重量	g	<900g
IP等级		IP66
工作温度	°C	-20~+50
储存温度	°C	-30~+70
适用湿度	RH	<95%
指示灯状态		RGB*4
适用环境光	LUX	<120000
安装		Bottom/Back
电磁兼容性		IEC 61000-6-2:2016-08 /IEC 61000-6-3:2006-07
抗振动		IEC 60068-2-6:2007
抗冲击		IEC 60068-2-27:2008
基本软件		OLAMViewer/ROS driver

## 外形及安装尺寸



森库莱萨 (深圳/上海) 智能科技有限公司

<http://www.sklszgj.com>

中国: 深圳、上海

为改善产品的可靠性、功能或设计, 产品技术参数如有变更恕不另行通知。

Doc.#: DSCN-LR1F-202101