

XT-M120

120 线**纯固态 Flash** 激光雷达

产品手册

2023-10



关于说明书

■ 使用提示

- 使用产品前请务必仔细阅读本说明书，并遵循说明书指示操作产品。
以避免导致产品损坏、财产损失、人身损害或违反产品保修条款。
- 本说明书不包含产品认证信息，请查看产品底部铭牌上的认证信息，并查询相应的认证警告。
- 如果将此激光雷达产品作为您产品的一部分，请务必向您产品的预期使用者提供本说明书，或提供说明书的获取方式。

■ 获取渠道

可通过以下方式获取说明书最新版本：

- 联系森库莱萨销售人员或对应销售渠道销售人员
- 联系森库莱萨技术支持

■ 技术支持

如果遇到说明书无法解决的问题，请联系我们


■ 图例

警示：务必遵循的安全指示或正确操作方法

注意：补充信息，以便更好地使用产品

安全提示

■ 激光安全

	激光安全
	该产品在工作过程中会发射不可见激光，应在使用过程中避免损害人眼。本产品按 Class 1 安全等级设计，产品量产前将进行人眼安全 CB 认证，根据 EN60825 的要求在正常使用过程中不会对人眼人体造成危害。 请注意必须正确使用本产品！（切勿近距离直视激光雷达）

注：本产品尚未取得人眼安全 CB 认证，使用时请注意避免激光照射对人眼安全产生影响；公司目前另一个系列已量产产品，XT-S240Pro 已取得人眼安全 CB 认证证书。

人眼安全

本产品是激光产品，为最大程度地实现自我保护，强烈建议请勿通过放大设备（例如显微镜、头戴式放大镜或其他形式的放大镜）直视传输中的激光。

产品没有电源开关，通电即运行；

产品运行期间，整个光罩可视为产品的激光出射范围，直视光罩可视为直视传输中的激光。

■ 外壳高温

产品运行时或运行后一定时间内，避免皮肤直接接触产品外壳。



请查阅说明书“技术参数”章节中的工作温度，避免将产品暴露于超过工作温度范围的环境中。在高温和低温环境、强烈振动、大雾天气等环境下 XT-M120 性能将有小幅下降。

此外，**长期高温工作**可能会影响产品性能，甚至造成产品损坏。

建议用户增加散热措施保证外壳温度不超过 60° C。

若温度过高将会触发过温保护机制，XT-M120 会发出超温警告，严重超温时 XT-M120 将停止运行。直至温度降到合适温度，才能再次重新开机！

建议存储环境：

请将产品存放于通风干燥处，建议存放温度为 23±5℃，湿度为 30%~70%。

■ 异常停用

以下列举的任一情形下，请立即停止使用产品：

- 怀疑产品已出现故障或受损，例如，察觉到产品有明显噪声、气味或冒烟
- 自身或周围环境中的人员感受到任何不适
- 周围环境中的设备出现运行异常

同时，请联系**森库莱萨**或其授权服务商处理疑似故障或受损产品，

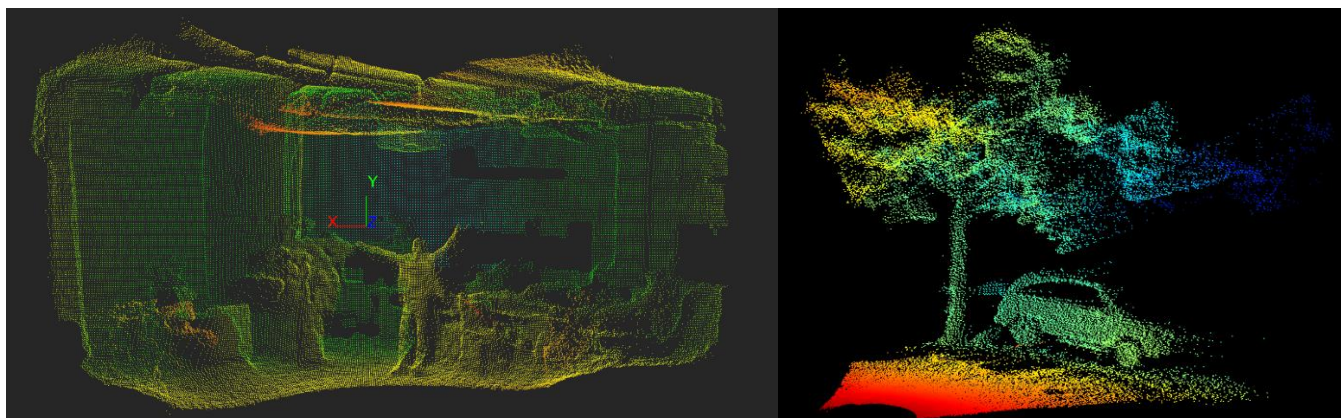
联系方式参见“关于说明书”章节。

■ 禁止拆卸

未经**森库莱萨**明确书面同意，禁止拆卸本产品。

目录

关于说明书	2
■ 使用提示	2
■ 获取渠道	2
■ 技术支持	2
■ 图例	2
安全提示	3
■ 激光安全	3
■ 外壳高温	3
■ 异常停用	3
■ 禁止拆卸	3
产品介绍	5
产品亮点	5
1、产品特性	6
1.1 工作原理	6
1.2 技术参数	7
2、产品机械结构	8
3、产品六视图	9
外壳	9
外壳的光罩部分	9
外壳高温	9
4、安装视角图	10
4.1 有效视场角 (FOV) 范围	10
4.2 视场角 (FOV) 覆盖的探测范围	10
5、安装及操作	11
供电	11
电气接口	12
6、部件说明	12
7、数据输出基础	13
1.1 通讯数据分为三类:	13
1.2 通讯包统一格式(基于 TCP/UDP/USB)包格式定义	13
1.3 数据流	14
1.4 命令数据	16
1.5 命令列表:	16
1.6 命令详解:	16



产品介绍

XT-M120 是一款高性价比、安全可靠的**纯固态 Flash** 补盲激光雷达。

可广泛应用于包括：自动驾驶、搬运机器人、室外服务机器人、无人机、智慧交通等众多领域，例如：自动叉车、无人车/机、清洁机器人、末端配送机器人、智能安防机器人、V2X 车路协同以及汽车补盲/角激光雷达等应用。

产品亮点

纯固态： 没有任何运动机械部件，持久耐用不易损耗

超小尺寸： 72mm*72mm*48mm

120 线： 等效 120 线，3.84 万个像素点/帧

角分辨率： 0.66°

抗强光： 在 100kLux 的阳光下可正常工作并提供稳定点云图

多图像： 可输出 3D 点云、深度图、红外灰度图、置信图等

多接口： 航空接口

防尘防水： IP67

车规级： 成熟的硅基半导体工艺，可靠性、一致性、稳定性有保障，集成度高、结构简单、故障率低，满足客户批量化需求。

1、产品特性

1.1 工作原理

本产品的测距原理为飞行时间测量法 (Time of Flight)

- 1) 激光发射器发出阵面超短激光脉冲
- 2) 激光投射到物体上并反射，感光接收器收到反射光
- 3) 通过测量激光在空中的飞行时间，可准确计算目标物体到传感器之间的距离。

ToF 是 Time-of-Flight 的缩写，即光飞行时间，其本质上还是一种深度测距相机，目的自然是输出高质量的深度图像，该技术与结构光、双目，构成三种主流的 3D 视觉技术。

iToF 全称为 indirect Time-of-Flight，即间接的 ToF，与之相对应的是 dToF，即 direct Time-of-Flight。

iToF 具有精度高、分辨率高等特性；dToF 具有灵敏度高、测距范围远等特性；因此不同的应用场景需要选用不同的方式来满足。

$d = \frac{ct}{2}$	d: 距离 c: 光速 t: 激光束的飞行时间
--------------------	-------------------------------

图 1.1 飞行时间测量法公式

1.2 技术参数

产品系列	M系列-中距		M系列-车规补盲	定制产品
场景	中速		中高速	低中高
产品名称	M120 Mini	M120 Pro	M120 Ultra	M系列
视场角 Fov1	106°x80°	72°x58°	106°x80°	106°x30° 60°x45°; 32°x24°
视场角 Fov2	114°x94°	77°x64°	114°x94°	110°x30° 58°x49° 40°x30°
帧率	1-30帧		30帧	1-40帧
光波长	940nm			
平均功率	12w			6~12w
SDK	C++/Linux/Ros1&2			
输出数据	红外图像、深度图像、3D点云			
角分辨率	0.33°H x 0.66°V (等效120线)	0.22°H x 0.48°V (等效120线)	0.33°H x 0.66°V (等效120线)	90~240线
测量距离 (50%反射率)	20m室外 (0.3~25m室内)	30m室外 (0.3~40m室内)	40m@50% 20m@10%室外 (0.3~50m室内)	30\50\100m
防尘防水	IP67			IP67或IP68
体积(mm)	72x72x48			(可定制)
重量	220g	207g	220g	TBD
电源	12-25V@5A, 航空接口			
工作温度	-40° to 85°	-40° to 85°	-40° to 85°	-40° to 85°

特别注意事项说明:

1. **Fov1**, 代表的是图像**接收端**视场角: 镜头 Lens,

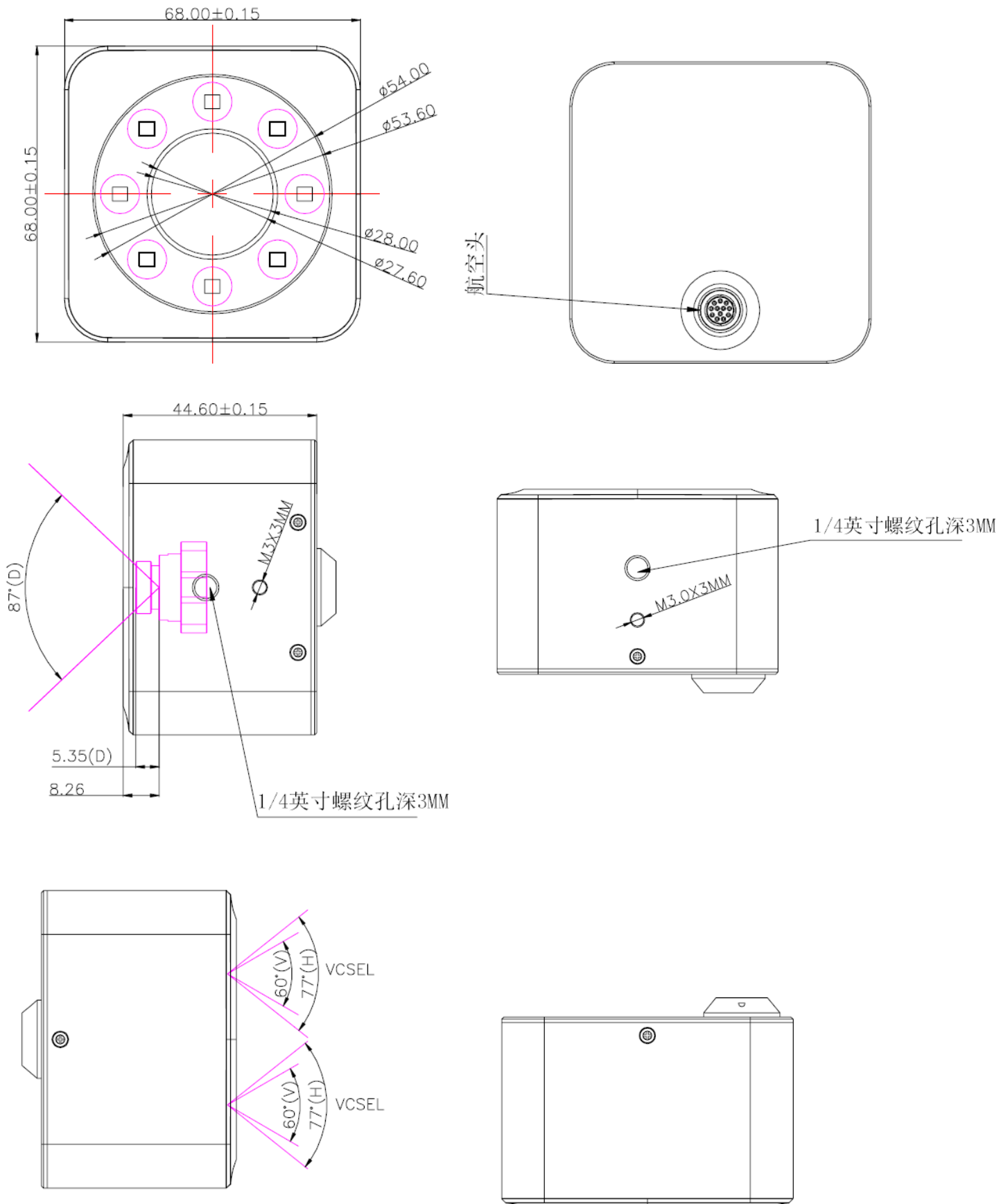
是输出的图像和 3D 点云的角度, 涉及图像、软件、算法、点云的部分, 以 Fov1 为准。

2. **Fov2**, 代表的是激光**发射器 Vcse1** 视场角, 由于 ToF 多路径及光干扰等因素, Fov2 必须大于 Fov1。同时涉及光学、结构、机械、安装方面的设计需要以 Fov2 为准。

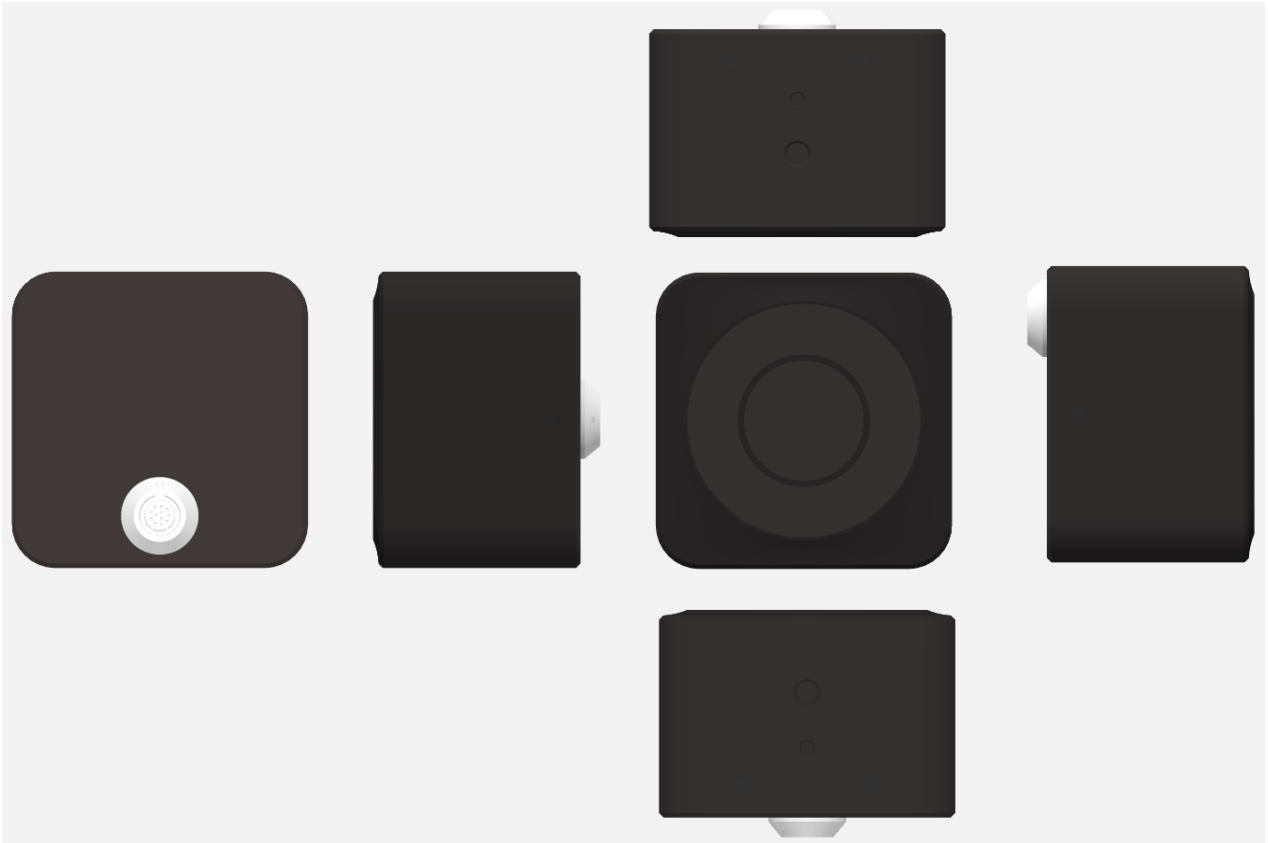
3. 具体在 3D 模型都有标注, 涉及到模具开模和精准机械结构时, **请提前跟我方技术支持沟通确认**。

避免造成不必要的时间和金钱损失。谢谢!

2、产品机械结构



3、产品六视图



外壳

- 产品主要由金属、玻璃和覆铜板构成，内部含敏感电子元件，应避免跌落、焚烧等不当操作。产品一旦经历跌落或焚烧，请立即停止使用，并联系**森库莱萨**获取技术支持。
- 避免挤压或刺穿产品。产品一旦外壳破损，请立即停止使用。
- 运行产品之前，请确保产品已牢固固定，避免外力（如撞击、大风、飞石等）导致产品脱离固定位置。

外壳的光罩部分

- 请勿用手触摸光罩，以免光罩沾上指印或污物。如果光罩已经沾上污渍，请按说明书“仪器维护”章节所述方法清洁。
- 请避免用坚硬或锋利物体接触光罩，以免光罩产生划痕。如果已经产生划痕，请停止使用，严重的光罩划痕可能影响产品性能。

外壳高温

产品运行时或运行后一定时间内，产品外壳可能处于较高温度状态，此时请注意：

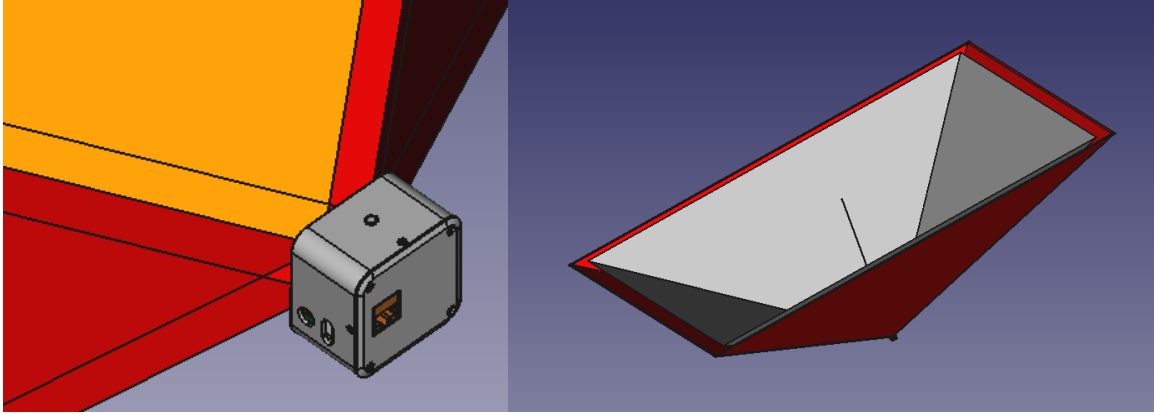
- 避免皮肤直接接触产品外壳，以免导致不适甚至烫伤；
- 避免易燃物直接接触产品外壳，以免引发火灾。

4、安装视角图

4.1 有效视场角（FOV）范围

XT-M120Pro 的 FOV 是 $72^\circ \times 58^\circ$ ，安装时请注意 FOV 有效范围，避免遮挡和干涉。

可联系代理商 或者 lihaosklszg.com，获取 FOV 的 3D 机械安装模型。



4.2 视场角（FOV）覆盖的探测范围

下述模型方便客户更直观了解不同视场角与测量距离范下，激光雷达产品能够覆盖的探测范围（球面坐标），以便更好的选取对应的视场角产品来满足不同的应用。

视场角	$106^\circ \times 80^\circ$	$72^\circ \times 58^\circ$	$106^\circ \times 30^\circ$	$60^\circ \times 45^\circ$	$32^\circ \times 24^\circ$
测量范围（@5 米）	13.3m * 8.4m	7.3m * 5.5m	13.3m * 2.7m	5.8m * 4.1m	2.9m * 2.1m
覆盖探测面积	111.4 m ²	40.3 m ²	35.6 m ²	23.9 m ²	6.1 m ²
测量范围（@10 米）	26.5m * 16.8m	14.5m * 11.1m	26.5m * 5.3m	11.5m * 8.3m	5.7m * 4.3m
覆盖探测面积	445.4 m ²	161.1 m ²	142.2 m ²	95.7 m ²	24.4 m ²
测量范围（@20 米）	53.1m * 33.6m	29.1m * 22.2m	53.1m * 10.7m	23.1m * 16.6m	11.5m * 8.5m
覆盖探测面积	1781.6 m ²	644.4 m ²	568.9 m ²	382.6 m ²	97.5 m ²

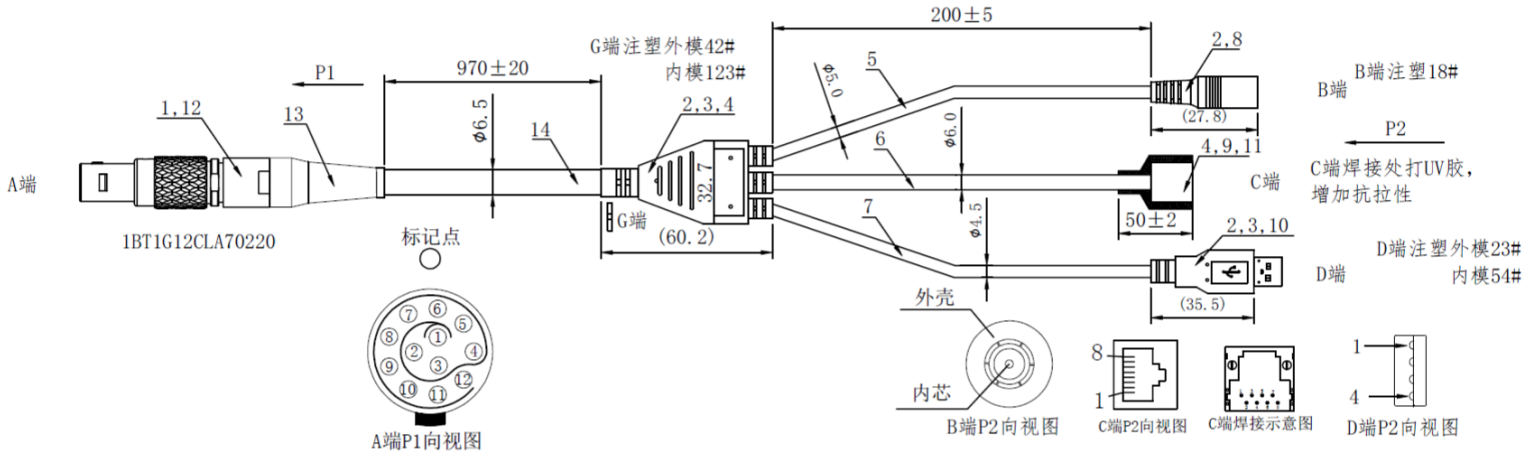
具体可参考：

<http://www.sklszg.com>→不同 FOV 覆盖区域计算-森库莱萨.xlsx

5、安装及操作

供电

- 建议使用森库莱萨提供的连接线和电源适配器给产品供电。



- 如果自行设计、配置或选型产品的供电系统（含线缆），请务必遵循说明书中相关电气参数（参照“技术参数”和“供电指导”章节），或联系森库莱萨技术支持。

禁止使用不符合供电要求或已损坏的线缆或适配器。

航空接口

- M12 航空接口线序及 Pin 定义如下：

M12 航空插头管脚	主板端	A 端公头管脚	信号	属性	描述	备注	颜色
9	P 10	9	POWER+	power	DC 12V-24V	单根通流 2A	黄
10		10	POWER+	power	DC 12V-24V		绿
11		11	GND	power	GND		紫
12		12	GND	power	GND		蓝
1	P 11	1	Ethernet-TX+	信号	100BASE-TX+	单根通流 0.5A 以上	黑
2		2	Ethernet-TX-	信号	100BASE-TX-		白
3		3	Ethernet-RX+	信号	100BASE-RX+		黑
4		4	Ethernet-RX-	信号	100BASE-RX-		棕
5	P12	5	GND	power	GND		红
6		6	USB DM	信号	USB		白
7		7	USB DP	信号	USB		绿
8		8	GND	power	GND		橙

电气接口

- 产品上电之前，请确保电气接口处干燥且无污物。请勿在潮湿环境中供电。
- 请查阅说明书的“接口”章节，严格遵循连接器插拔操作说明。

如果已经发现接口存在异常（例如引脚偏斜、线缆破损、螺纹松动等），请停止使用并联系**森库莱萨**获取技术支持。

- 插拔接头前，请先断开电源。

热插拔可能导致损坏！

6、部件说明



1. 大挡板 Vcse1 发射窗口，光源通过该窗口向往发射，对 FOV 范围内的物体进行探测。
2. 小挡板是传感器接收窗口，接收从物体反射回来的反射光。
3. 是航空接口，集成：
 - a. 100 BaseT 网卡，提供激光雷达网口数据输出
 - b. DC 接口，电源 12V-25V（电流 5A 以上）
 - c. USB 接口，提供激光雷达 USB 数据输出，
4. 四分一通用螺纹孔
5. M2 螺丝口，模块外使用此型号螺丝

7、数据输出基础

本协议基于 TCP/UDP 之上

默认雷达 TCP 端口：7787

默认 UDP 发到的端口：7687

1.1 通讯数据分为三类：

- **数据流非常大的视频流数据，**
因考虑到实时性要求，选择 UDP 协议传输，雷达主动发送 udp 数据，上位机被动接收 UDP 数据。
- **雷达命令交互，**
因这部分要有明确的执行交互结果，且数据量比较小，所以选择 TCP 协议以保证交互的完整性。
- **雷达上报的 Debug 日志信息，**
这部分要确保上位机有接收到，且数据流比较小，也选择 TCP 协议传输。
雷达和上位机连接是否存在：
方式一：通过判断 TCP 是否断开来判断心跳的存在
- 方式二：上位机定时发送一个命令，雷达通过最后一个命令时间来判断连接是否正常

1.2 通讯包统一格式(基于TCP/UDP/USB)包格式定义

Start 开始标志	包数据尺寸	数据	End结束标志
4Bytes(0x7EFAA55)	4Bytes	0~307200	4Bytes(0xFF7E55AA)

Start 开始标志	包数据尺寸	ID	命令数据	State Code	协议版本号	End结束标志
4Bytes(0x7EFAA55)	4Bytes	1Byte	0~307200	1Byte: (高4位为设备状态代码) (低4位为命令返回代码)	1Byte	4Bytes(0xFF7E55AA)

数据的字节序使用统一的网络顺序(大端字节序)。

在雷达和上位机上数据存储一般都是小端字节序。

网络数据在 TCP/UDP 层有校验功能，所以 XT 包里不包含校验。

将一帧数据拆为多个 UDP 包(每包 20bytes 包头 + 1400 Bytes 数据)分包传输(因为每个网络包的尺寸不大于 MTU)

1.3 数据流

数据包括：深度、幅值、灰度、温度、时间

输出类型：

1. 深度 + 温度 + 时间
2. 深度+ 幅度 + 温度 + 时间
3. 灰度 + 温度 + 时间

一帧数据拆为多个 UDP 数据包，客户端收到包后，要拼接为完整一帧再使用。点云数据在上位机 SDK 中通过对距离数据坐标变换获得。

一帧流数据格式：

cmdid	输出类型	帧序列号	分辨率	data	温度	时间戳	积分时间	预留	state code	version
1 Bytes 251	1Byte	2Bytes	4Bytes	0~ 307200 Bytes 像素数据	2Bytes	8Bytes 单位us	8Bytes	32Bytes 设备状态信息	1Byte	1Byte
位置: 8+0	8+1	8+2	8+4	8+8	8+8+dsize	8+8+dsize+2	8+8+dsize+10	8+8+dsize+18	8+8+dsize+52 -1	8+8+dsize+52

像素格式：

输出类型	描述	字节占用
1	深度	每像素 2Bytes的 深度
2	深度+幅值	每像素 2Bytes的 深度 + 2Bytes的 幅值
3	灰度	每像素 2Bytes的 灰度

UDP 包分组

一帧完整的流数据包会分成多个 UDP 包进行传输，在接收端再进行重组

UDP 包结构

包头	数据
20 Bytes	最大 1400 Bytes

UDP 包头结构

帧序号	帧总尺寸	包数据尺寸	已发送过的尺寸	总的分组包数量	分组包序号
2 Bytes	4 Bytes	2 Bytes	4 Bytes	4 Bytes	4 Bytes

注意：流中包含 从 PTP 同步的时间

命令响应的 State Code

设备状态代码: **DevStateCode**

id	描述
0	未连接
1	设备初始化中
2	设备空闲中
3	设备出图中
4	错误: CSI接口错误
5	错误: I2C接口
6	错误: 温度太高
7	错误: 温度太低
8	错误: 未知
9~15	保留

命令响应代码: **CmdRespCode**

id	描述
0	命令 执行ok
1	命令 不支持
2	设备忙
3	保留
4	保留
5	保留
6	保留
7	上报信息
8	命令格式、尺寸、数值错误
9	命令数据错误
10	CSI接口错误
11	I2C接口错误
12	温度太高
13	温度太低
14	未知错误

1.4 命令数据

Command/Response/主动上报 都一样格式

蓝色字段用于说明当前命令的数据尺寸，在传输中不占用空间，数据尺寸会计算和入包数据尺寸

命令ID	data	datasize
1Byte	...	0Bytes

1.5 命令列表:

普通命令	ID	参数	描述
图流	251		一帧图输出到上位机
开始	1	类型, 是否流	开启测量
停止	2	无	停止流
配置IP地址	3	ip地址, 子网掩码, 网管ip	配置网络地址
获取设备信息	4	无	网络信息, 固件版本, 产品序列号, ChipId、是否标定过
获取配置信息	5	无	出图类型、频率、HDR、积分时间、最小幅值、滤波是否开
设置滤波功能	6	Edge, Temporal	设置开启哪些滤波功能, 包括滤波参数
设置积分时间	8	4组积分时间参数, 包括灰度积分时间	兼容HDR模式
设置最小信号幅度	9		太低的信号幅度会丢弃
设置HDR功能	10	类型	
设备RESET	13	固定"XINTAN"字符串	重启雷达
设置调制频率	52	频率序号	12M、6M
设置 ROI	51	x0, y0, x1, y1	
Trace输出	209	大小、字符串	输出日志信息到上位机

1.6 命令详解:

蓝色字段用于说明当前命令的数据尺寸，在传输中不占用空间，数据尺寸会计算和入包数据尺寸。

	命令ID	data	datasize
流数据	251		0Bytes

开始	命令ID	B0	B1	datasize
命令	1	图像类型 1: 深度 2: 深度+幅度 3: 灰度	单次/流 0/1	2Bytes

	命令ID	datasize
响应	1	0

停止	命令ID	data	datasize
命令	2		0Bytes

	命令ID	datasize
响应	2	0

配置IP	命令ID	data	datasize
命令	3	IP 4Bytes Mask: 4Bytes Gate: 4Bytes	12Bytes

	命令ID	datasize
响应	3	0Bytes

获取设备信息	命令ID	data	datasize
命令	4		0Bytes

	命令ID	data	datasize
响应	4	IP: 12 Byte Mac地址: 6 Bytes FW Ver: 18 Bytes SN: 28 Bytes Boot Ver: 14 Bytes 状态: 1 Bytes Chip ID: 4 Bytes 是否标定过: 2bytes 预留: 剩余 Bytes	90

获取配置信息	命令ID	data	datasize
命令	5		0Bytes

	命令ID	data	datasize
响应	5	出图类型: 1 Byte Freq: 1 Byte HDR mode: 1 Bytes 积分时间: 8 Bytes 最小幅值: 2 Bytes 滤波 卡尔曼因 子: 2 Bytes 卡尔曼阈值: 2 Bytes 飞 点滤波阈值: 2 Bytes 预留: 剩余 Bytes	30

设置滤波	命令ID	dat	datasize
命令	6	卡尔曼因子: 2Byte (0~1000), 0为关闭 卡尔曼阈值: 2Byte (0~2000), 0为关闭 飞点滤波阈值: 2 Bytes, 0为关闭	5Bytes

	命令ID	datasize
响应	6	0Bytes

设置积分	命令ID	data	datasize
命令	8	4组积分时间, 每组占2 Bytes	8Bytes

	命令ID	datasize
响应	6	0Bytes

设置最小信号	命令ID	data	datasize
命令	9	uint16 的数值 (0~2000)	2Bytes

	命令ID	datasize
响应	9	0Bytes

设置HDR	命令ID	data	datasize
命令	10	0: 关 1: 空间 HDR 2: 时域 HDR	1Bytes

	命令ID	datasize
响应	10	0Bytes

设备 Reset	命令ID	data	datasize
命令	13		0Bytes

	命令ID	datasize
响应	13	0Bytes

设置 频率	命令ID	data	datasize
命令	52	0: 12M 1: 6M	1Bytes

	命令ID	datasize
响应	52	0Bytes

Trace 输出 输出日志信息到上位机	命令ID	data	datsize
命令	209		xBytes

版本变更

版本	描述	日期
V1.0	创建	202307
V1.1	更新	202310