

森库莱萨

iHawk100E 产品规格书



修订历史

版本号	修订章节	修订记录	修订日期	备注
V1.5		防护等级修改为 IP67	2022.4.21	
V1.6		接口定义修改	2022.6.30	

版权声明

版权所有本公司，保留所有权利。

保密声明

本文档（包括任何附件）包含的信息是保密信息。接收人了解其获得的本文档是保密的，除用于规定的目的外不得用于任何目的，也不得将本文档泄露给任何第三方。

目 录

一 产品概述.....	5
二 规格参数.....	5
2.1 产品实物.....	5
2.2 产品规格.....	6
三 系统组件.....	8
3.1 组件示意图.....	8
3.2 发射模组.....	8
3.3 接收模组.....	9
3.4 彩色摄像头.....	9
3.5 M12 接口 (4 芯)	10
3.6 M12 接口 (8 芯)	10
四 结构说明.....	12
4.1 结构图纸.....	12
4.2 安装建议.....	12
4.2.1 模组固定.....	12
4.3 散热建议.....	13
五 电气特性.....	13
5.1 电源与功耗.....	13
5.2 可靠性标准.....	14
六 软件 SDK 说明.....	14

七 附录:	16
7.1 快速评估.....	16
7.2 包装清单.....	16
7.3 名词解析.....	16
7.4 服务及售后支持.....	16



一 产品概述

iHawk100E 是一款基于 3D 结构光技术方案的摄像头产品，工作时，经过特定编码的光斑从发射器投射到物体上，红外相机接收经物体表面反射的红外光，形成图片，根据光斑的畸变情况，计算物体各点距离相机平面的距离并可通过网络传输到上位机使用。产品可广泛适用于工业控制、消费类电子等领域中对三维图像有要求的应用场景。

产品的技术方案可提供高精度（亚毫米级）的深度图和全高清的彩色图，并支持像素对齐的图像组合输出；向客户提供自主研发的面向全平台的 SDK，支持 Android /Windows /Linux，可满足不同行业应用。

二 规格参数

2.1 产品实物

产品实物如下图所示。





图 1 产品实物图

2.2 产品规格

表 1 产品规格

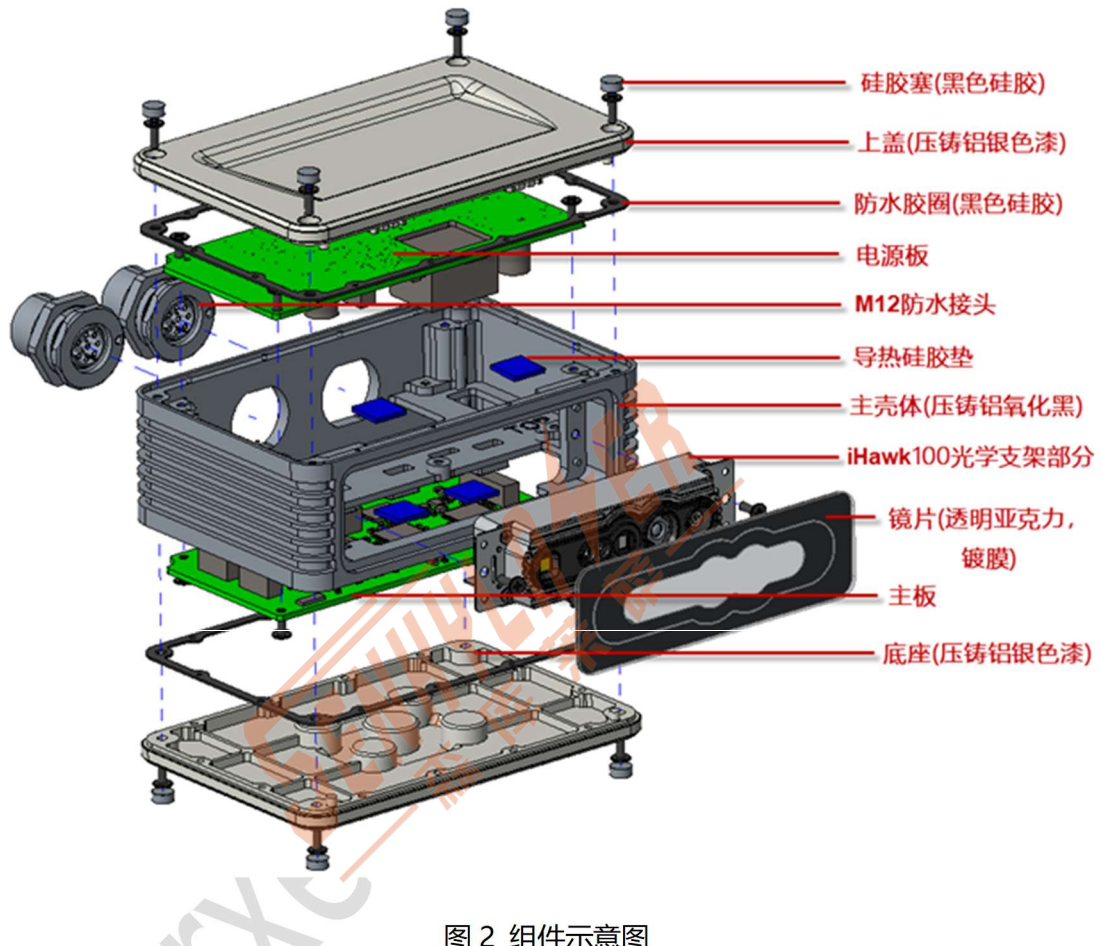
名称	规格
----	----

iHawk100E 产品规格书

型号	iHawk100E	
baseline	40mm	
尺寸	90mm x 60 mm x 37mm	
重量	200g	
测量距离	0.3-4.0m	
深度精度	±1mm@60cm	
功耗	3.0 W	
接口	M12 4 芯 (Ethernet) /M12 8 芯 (电源、信号)	
供电方式	DC 12V (9-36V)	
防护等级	IP67	
激光波长	940nm	
工作温度	-10°C~60°C	
彩色图 (双图模式)	分辨率/帧率	1280 x 800 @7fps / 640 x 400 @25fps
	图像编码格式	MJPEG
	有效 FOV	72°(±3°) x 50.5°(±3°)
深度图 (双图模式)	分辨率/帧率	1280 x 800 @7fps / 640 x 400 @25fps
	有效 FOV	72°(±3°) x 50.5°(±3°)
	图片格式	Raw
固件参数	支持 2 图同出	
	支持深度&彩色像素对齐	
	固件升级, OTA, 升级完成后自启动	

三 系统组件

3.1 组件示意图



3.2 发射模组

发射模组产生结构光系统需要的散斑光，投射到被测场景当中。

表 2 发射模组规格

项目	规格
激光器类型	VCSEL
激光波长	940nm

视场角	83.1° x 56.9°
激光安全等级	Class 1

3.3 接收模组

接收模组是红外摄像头,配合发射模组工作,能够拍摄到散斑光在物体表面的分布情况;

配合泛光源工作,能够拍摄红外图。

表 3 接收模组规格

名称	规格
分辨率/帧率	1280 x 800 / 640 x 400 @30fps
曝光方式	Global Shutter
视场角	74° x 50.5°
对焦方式	FF
图像畸变	<1.5%

3.4 彩色摄像头

彩色摄像头可以拍摄彩色图像,作为深度摄像头的功能补充。

表 4 彩色摄像头规格

名称	规格
分辨率/帧率	up to 1920x1080@30fps
曝光方式	Rolling Shutter
视场角	88° x 56.8°
对焦方式	FF

图像畸变	<1%
------	-----

3.5 M12 接口 (4 芯)

Pin1: TD+---->以太网发送信号正

Pin2: RD+---->以太网接收信号正

Pin3: TD----->以太网发送信号负

Pin4: RD----->以太网接收信号负



图 3 M12 四芯示意图

3.6 M12 接口 (8 芯)

接线前请务必确认硬件版本, 如果引脚定义弄错会造成机器损坏!

硬件版本 V2.0

Pin1	VBUS	USB 供电信号
Pin2	MASTER_DET	内部开发应用 GPIO
Pin3	USB20_DP	USB 数据信号正
Pin4	USB20_DM	USB 数据信号负

iHawk100E 产品规格书

Pin5	EXT_SYNC_IN	外部触发信号输入,默认低电平,逻辑电位 1.8V
Pin6	SYNC_OUT	同步信号输出,默认高电平,逻辑点位 1.8V
Pin7	GND	系统供电直流电源地
Pin8	12V	系统供电直流电源正极, 外部供电,输入范围 9~36V

硬件版本 V3.0

Pin1	SYNC_IN	外部同步输入触发信号,兼容 1.8V~24V 电平
Pin2	GND_FIELD SIGNAL	同步输入触发信号参考地
Pin3	D_OUT1	IO 控制信号输出 1,默认低电平,逻辑电位 3.3V
Pin4	D_IN1	IO 控制信号输入 1,默认低电平,逻辑电位 3.3V
Pin5	D_OUT2	IO 控制信号输出 2,默认低电平,逻辑电位 3.3V
Pin6	D_IN2	IO 控制信号输入 2,默认低电平,逻辑电位 3.3V
Pin7	GND	系统供电直流电源地
Pin8	12V	系统供电直流电源正极, 外部供电,输入范围 9~36V

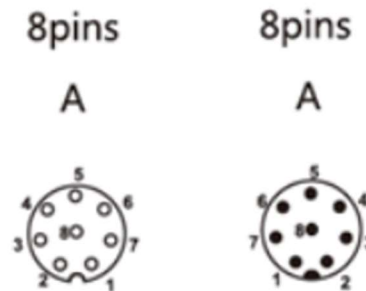
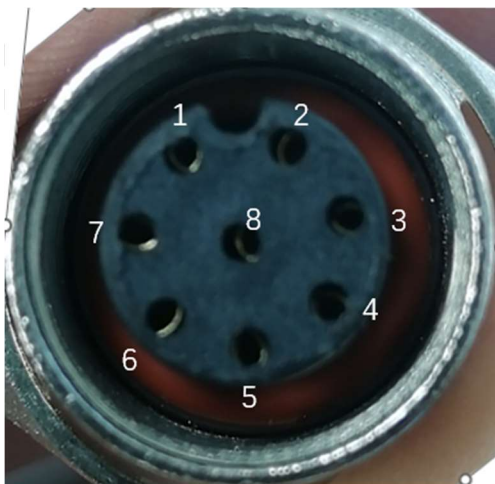


图 4 M12 八芯示意图

四 结构说明

4.1 结构图纸

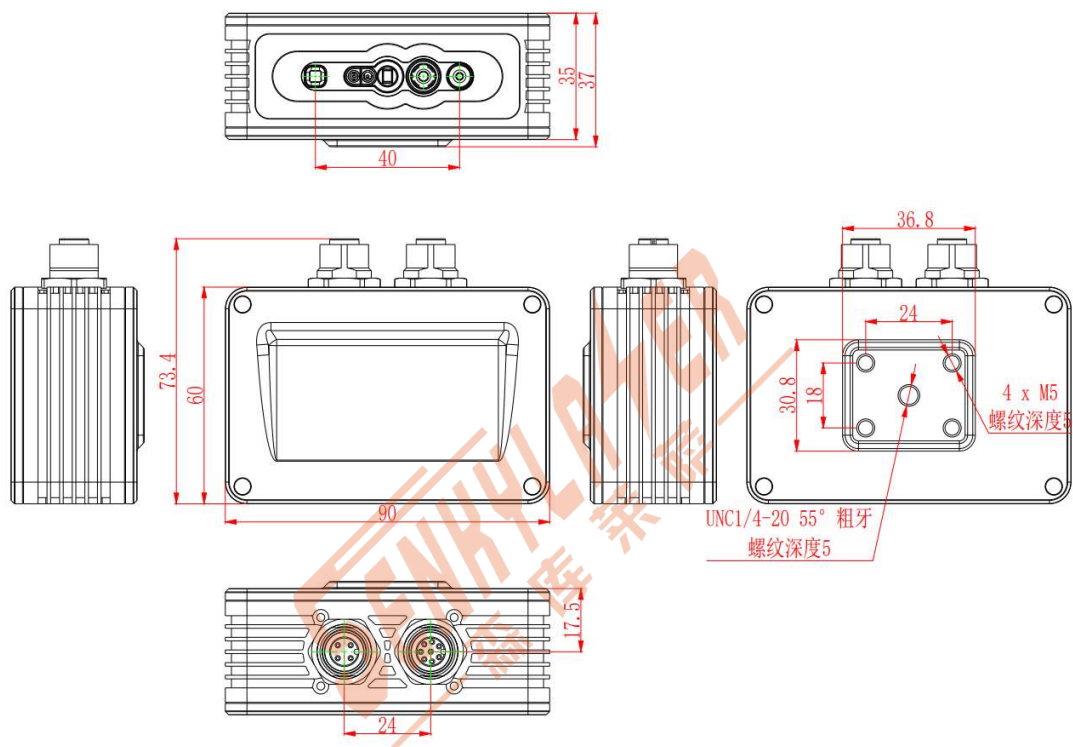


图 5 结构图纸

4.2 安装建议

4.1.1 模组固定

推荐以模组底盖螺纹进行固定，如下图。若客户采用其他固定方式，则要求模组安装到客户设备中，不允许对模组有变形、挤压的情况，避免模组受挤压、变形，影响产品精度。

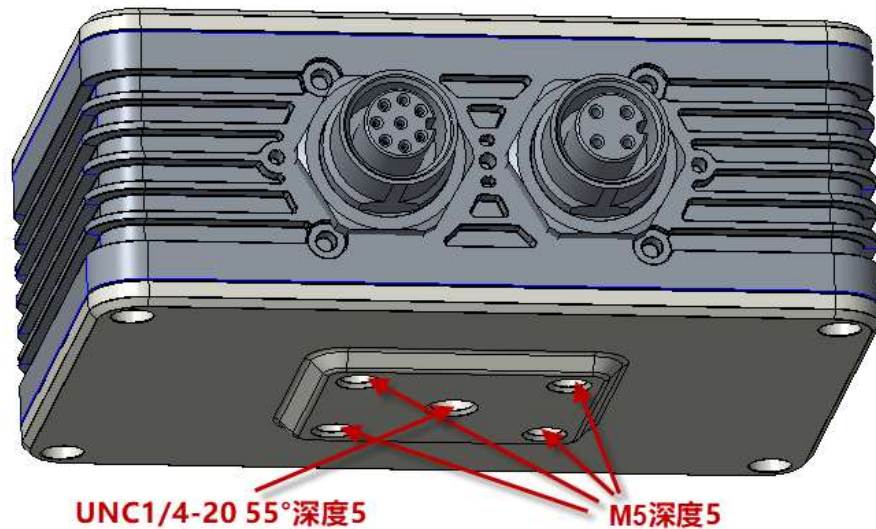


图 6 安装示意图

4.3 散热建议

该产品本身外壳，即可满足散热需求，无需增加额外的散热方式。该产品外壳表面为散热区域，禁止散热材料意外的物体附着或者覆盖，建议四周给出 1cm 的散热空间，更利于对流换热。

五 电气特性

5.1 电源与功耗

iHawk100E 由 DC 12V (9~36V, 2A) 供电。发射模组工作时刻的系统峰值电流较高，必须使用供电能力可达 2A 的接口供电，如果低于该标准有可能无法启动深度图。

表 7 电源参数和规格

硬件参数	功耗 3.0W, 接口 M12, 工作温度 -10~60°C
------	--------------------------------

平均功耗	<3.0 W
平均电流	<250mA (12V)
待机电流	<50mA (12V)
峰值电流	1A (12V)
工作电压	12V

5.2 可靠性标准

iHawk100E 可靠性标准如下表，生产、使用过程请参考。

表 8 可靠性标准

使用环境	-10~60°C
存储环境	-20~70°C
ESD	接触放电 +/-4KV 空气放电 +/-8KV

六 软件 SDK 说明

提供 Android, Windows, Linux 平台相关 SDK。

请联系相关销售人员取得最新 SDK。

表 9 软件 SDK 参数

	1 提供通用 SDK 开发包，包括基础 API，示例程序，帮助文档，以及工具软件
--	--

iHawk100E 产品规格书

软件参数	2 支持跨平台开发。 windows (win7 系统及以上) , Android (android 5.1 及以上) , Linux (Ubuntu 14 及以上)
------	---



七 附录:

7.1 快速评估

7.2 包装清单

iHawk100E 裸机一台

7.3 名词解析

表 10 名词解析

名词	注解
AP	消费类应用处理器芯片
BSP	芯片系统支持软件包
Depth Image	深度图, 带有空间距离信息的图像
ISP	图像处理器件芯片
SDK	软件开发包
OTA	在线升级

7.4 服务及售后支持

TBD