

SKP-15/30/60/120/240数据手册



性能摘要

改进的 TOF 测距方案，室外强光下稳定工作。

15/30/60/120/240 米，5 种量程、厘米级精度覆盖广泛场景。

每秒高达 2000 次测量足以应付各种高速场景。

自适应波特率，随心所欲。

触发模式可通过外部脉冲启动测距。

防反接、过压、限流等保护措施确保工业环境稳定可靠。

全屏蔽罩防护有效降低外界电磁干扰。

完善的静电防护。

13 种接口支持：

通信类： / / ² / 232 / 485 /

模拟类： /4~20 /0~5 /0~10

开关类： ()/ ()/ (3.3)

文档信息

标题 SKPxx 激光测距雷达

文档类型 数据手册

文档编号 SKPxx-210218

版本和日期 V1.0 2021-08-16

修订历史

前言

如何使用本文档

本手册要求用户对激光测距类的传感器有一定的了解。

手册文档中会使用以下符号突出所要显示的信息

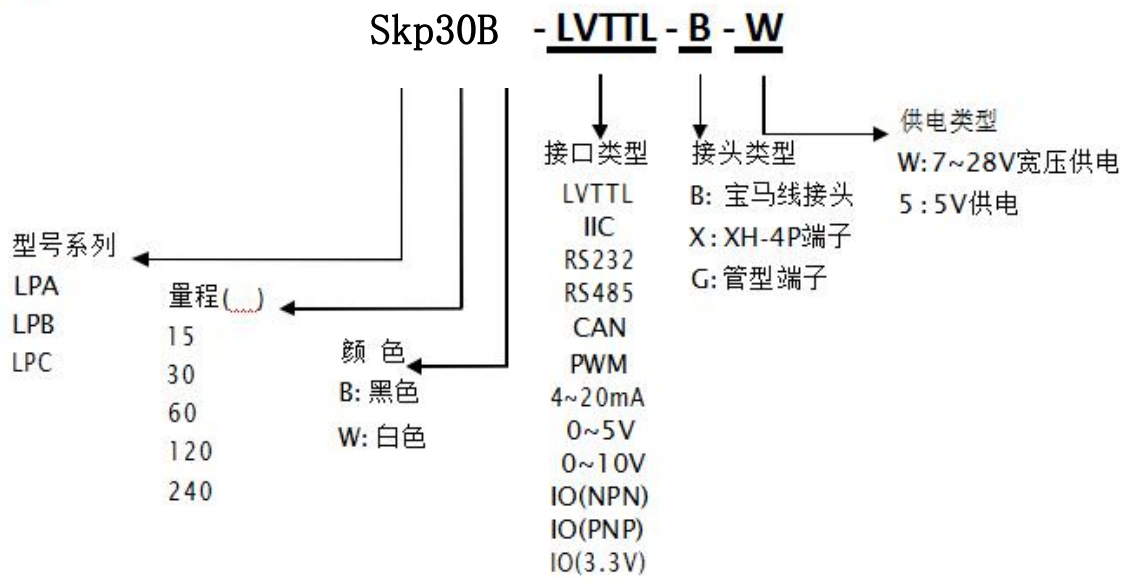
警告标志表明可能产生负面影响或损害设备的行为

食指表明有关设备的操作和性能的重要信息

警告和认证

通过的测试

型号系统



| | |
|-------------------------------------|----|
| 前言..... | 3 |
| 如何使用本文档..... | 3 |
| 1 产品介绍..... | 6 |
| 1.1 概述..... | 6 |
| 1.2 关键特性..... | 6 |
| 1.3 软件和文档..... | 6 |
| 1.4 评估软件系统需求..... | 6 |
| 2 技术参数..... | 7 |
| Table 1: SKP 系列激光测距雷达技术参数..... | 7 |
| 3 接口定义..... | 8 |
| Table 2: 通信接口定义..... | 8 |
| Table 4: 接口电气参数..... | 9 |
| 4 开始使用..... | 10 |
| 4.1 软件获取..... | 10 |
| 4.2 硬件连接..... | 10 |
| Figure 1: PC 与 SKPxx 测距雷达的连接..... | 10 |
| 4.3 转接模块..... | 10 |
| Table 5: USB 转接模块型号列表..... | 10 |
| 5 测距原理..... | 11 |
| Figure 2: DeTOF 测距原理示意图..... | 11 |
| 6 通信协议..... | 12 |
| 6.1 数据包结构..... | 12 |
| 6.2 数据包解析连接..... | 13 |
| 6.2.1 获取设备信息(0x01)..... | 13 |
| 6.2.2 获取温度信息(0x02)..... | 14 |
| 6.2.3 设置测量频率(0x03)..... | 14 |
| 6.2.4 设置数据格式(0x04)..... | 14 |
| 6.2.5 设置测量模式(0x0D)..... | 15 |
| 6.2.6 启动测量(0x05)..... | 15 |
| 6.2.7 停止测量(0x06)..... | 15 |
| 6.2.8 测量数据返回(0x07)..... | 15 |
| 6.2.9 高速测量数据返回(0x0E)..... | 16 |
| 6.2.10 保存设置(0x08)..... | 16 |
| 6.2.11 获取序列号(0x0A)..... | 17 |
| 6.2.12 配置设备地址(0x11)..... | 17 |
| 6.2.13 设置波特率(0x12)..... | 18 |
| 7 LinePlot 评估软件..... | 19 |
| Figure 3: LinePlot 评估软件界面..... | 19 |
| 8 尺寸信息..... | 20 |
| Figure 4: SKPA 外形尺寸图 (单位: mm) | 20 |
| Figure 6: 三种接头形式..... | 20 |

1 产品介绍

1.1 概述

SKPxx 系列激光测距雷达是一种能够测量物体到测距雷达后端距离的设备，可用于工业测量、机器人避障、汽车防撞等场景。共有 15/30/60/120/240 米5 种量程，并且在全距离内都拥有厘米级精度。DeTOF 技术让SKPxx 系列激光测距雷达在室外强光下稳定工作，进一步提升了测距稳定性和精确度。

1.2 关键特性

- 15/30/60/120/240 米测量距离
- 厘米级精度
- 自适应波特率功能
- 2000Hz 测量频率
- DeTOF 技术
- 室内/室外
- IP67 防护等级
- 内部全不锈钢屏蔽罩防护
- 内部防反接、过压、限流等保护措施
- 内部完善的静电防护措施
- 多达 12 种接口支持

1.3 软件和文档

SKPxx 系列激光测距雷达提供文档和 PC 端评估软件，所有的软件仅对购买我们产品的用户免费提供。

1.4 评估软件系统需求

- PC 机带有 USB 接口
- 操作系统: Windows 7 以上(x86 和x64)
- 带有 USB 转接串口的模块

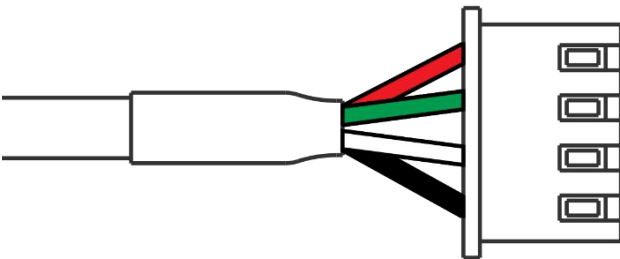
2 技术参数

| 参数 | | | | | |
|--------------------|------------------------------------------------------------------|----------------------|-------------------------------------------------------------------------------------------------------------------|-----------------------|-----------------------|
| 量程(后端基准) | 15m @90% 6m @10% | 30m @90% 12m @10% | 60m @90% 24m @10% | 120m @90% 48m @10% | 240m @90% 96m @10% |
| 测量盲区 | 5cm | | | | |
| 距离分辨率 | 1.5cm | | | | |
| 距离准确度 | ±5cm | | | | |
| 重复精度 | < 3cm(@ > 50%), < 5cm(@15% – 50%), 7cm(@ < 15%) | | | | |
| 测量频率 | 1~2000Hz (出厂默认100Hz) | | | | |
| 外形尺寸 | 30×30×34mm | 40×40×45mm | | | |
| 重量 | 20g(含连接线) | 35g(含连接线) | | | |
| 线长 | 35cm | 40cm | | | |
| 激光束发散角 | 34mrad(1.9°) | 3mrad(0.17°) | 9mrad(0.5°) | | |
| 接收视场角 | 47mrad(2.7°) | 39mrad(2.2°) | 39mrad(2.2°) | | |
| 激光束波长 | 850nm | 905nm | | | |
| 激光等级 | CLASS I(IEC 60825 – 1: 2004) | | | | |
| 透镜材质 | 镀膜冕牌玻璃 | | | | |
| 防护等级 | IP65 | | | | |
| 工作温度 | -40°C ~ 85°C | | | | |
| 供电电压 | 5V, 7~28V | | | | |
| 最大功耗 | < 160mW | < 200mW | < 250mW | | |
| 通信接口 | LVTTL/TTL I ² C RS485 CAN PWM IO(3.3V) | | LVTTL/TTL I ² C RS232 RS485 CAN PWM 4~20mA 0~5V IO(NPN) IO(PNP) IO(3.3V) | | |
| 防反接方案 ¹ | 稳压二极管 | 功率 PMOS 管 | | | |
| 通信接头 | XH-4P 端子(型号: XHP-4) 宝马线接头 管型端子(型号: E0508) | | | | |

Table 1: SKP 系列激光测距雷达技术参数

¹ 稳压二极管方案通过短路反接的电源线来暂时保护内部电路。而功率 PMOS 管方案在反接之后直接永久断开电源。

3 接口定义

| 线缆定义 | | LVTTL/TTL | RS232 | RS485 | CAN |
|-----------------------------------------------------------------------------------|---------|------------------------|------------------------|----------------------------|----------------------------|
|  | | VCC RX TX GND | VCC RX TX GND | VCC T/R+ T/R- GND | VCC CANL CANH GND |
| 通信参数 | 最高支持波特率 | 921.6 Kbps | 460 Kbps | 250 Kbps | 1 Mbps |
| | 奇偶校验 | N | | | 标准帧 |
| | 数据位 | 8 | | | 数据帧 |
| | 停止位 | 1 | | | ID:0x01 |

| I ² C | PWM | 4~20mA | 0~5V | IO(NPN) | IO(PNP) | IO(3.3V) | 触发模式 |
|--------------------------|-------------------------|-------------------------|-------------------------|-------------------------|-------------------------|-------------------------|------------------------|
| VCC SDA SCL GND | VCC RX OUT GND | VCC RX OUT GND | VCC RX OUT GND | VCC RX OUT GND | VCC RX OUT GND | VCC RX OUT GND | VCC IN TX GND |
| 400 Kbps | 115200 bps(固定) | | | | | | |
| 从机模式 | N | | | | | | |
| 0x01~0x7F | 8 | | | | | | |
| ID:0x10 | 1 | | | | | | |

Table 2: 通信接口定义

| 接口类型 | 接口说明 |
|------------------|-------------------------------------------------------------------------|
| LVTTL/TTL | UART串口，接口电平兼容 LVTTL(3.3V)和 TTL(5V)，出厂默认<自适应波特率 ² , N, 8, 1>。 |
| RS232 | UART串口，接口电平为 RS232 电平，出厂默认<自适应波特率, N, 8, 1>。 |
| RS485 | UART串口，接口电平为 RS485 电平，出厂默认<自适应波特率, N, 8, 1>。 |
| CAN | CAN通讯接口，出厂默认<标准帧, 数据帧, 500 Kbps 波特率, ID:0X01>。 |
| I ² C | I ² C接口，出厂默认<100 Kbps 波特率, ID:0X10>。 |
| PWM | PWM输出，在OUT引脚上。25Hz方波，输出高电平占空与距离成比例，为 5μs/cm |
| 4~20mA | 4~20mA输出，在OUT引脚上，4mA 对应距离 0，20mA 对应最大距离，响应速度<5ms。 |
| 0~5V | 0~5V输出，在OUT引脚上，0V对应距离 0，5V对应最大距离，响应速度<5ms。 |
| IO(NPN) | 开关量输出，在OUT引脚上，NPN晶体管输出，可直接连接PLC，可配置为NC/NO。 |

森库莱萨（深圳）

| | |
|----------|---------------------------------------------------------------------------------------------------------------------------|
| IO(PNP) | 开关量输出，在OUT引脚上，PNP晶体管输出，可直接连接PLC，可配置为NC/NO。 |
| IO(3.3V) | 开关量输出，在OUT引脚上，3.3V高低电平输出，可直接连接MCU，可配置为NC/NO。 |
| 触发模式 | 可接受外部触发信号输入，在IN管脚上。每一个触发信号，测距雷达都会在 TX 上输出一个测量值。最大支持 500Hz 的信号触发。此模式可以并联多个测距雷达，利用触发信号控制好激光测量的顺序，可实现非对射式的光幕功能。仅 / 接口类型设备支持。 |

| 符号 | 参数 | 最小值 | 典型值 | 最大值 |
|-----------------|-----------------|-------|------|------|
| V_{IL} | RX/SDA/IN 输入低电平 | -0.5V | | 0.8V |
| V_{IH} | RX/SDA/IN 输入高电平 | 2V | 3.3V | 5V |
| V_{OL} | 串口输出低电平 | | | 0.4V |
| V_{OH} | 串口输出高电平 | 2.9V | | |
| NPN/PNP(OUT 引脚) | 最大承受电流 | | 1A | |
| 4~20Ma(OUT 引脚) | 输出电流 | 4mA | | 20mA |
| 0~5V(OUT 引脚) | 输出电压 | 0V | | 5V |

Table 4: 接口电气参数

² 自适应波特率让用户不需要关心通信的波特率，任意一个波特率 (>9600 bps) 都可以与测距雷达通信。

4 开始使用

4.1 软件获取

SKP 系列激光测距雷达提供上位机评估软件 LinePlot。

4.2 硬件连接

1. 将USB 转接模块连接到 PC，并安装相应的驱动。
2. 将SKP 系列激光测距雷达连接到 USB 转接模块上。
3. 打PC 机评估软件 LinePlot，选择相应的串口，设置串口通信参数并打开串口。
4. 串口打开后 LinePlot 软件会显示相应的测距数据，用户可以根据自身需求执行查看/保存操作。



Figure 1: PC 与 SKPxx 测距雷达的连接

4.3 转接模块

为了方便用户使用，本公司开发了几款可直接连接到PC 使用的USB 转接模块。用户使用这些转接模块，仅需要将测距雷达直接插到转接模块上即可通信并控制。**所有的转接模块都可以使用 LinePlot 上位机直接连接控制，且 12 种接口和触发模式全部支持！**

Table 5: USB 转接模块型号列表

| 转接模块型号 | 支持的接口 |
|-------------|-------------------------------------------------------------|
| USB - LVTTL | LVTTL/TTL/PWM/4~20mA/0~5V /IO(NPN)/IO(PNP)/IO(3.3V)/触发模式 |
| USB - RS232 | RS232 |
| USB - RS485 | RS485 |
| USB - IIC | I ² C |
| USB - CAN | CAN |

5 测距原理

SKP 系列激光测距雷达，使用了改进的 DeTOF 技术。如图 3 所示，SKPxx 发出一束经过系统签名的脉冲激光，由于脉冲激光经过签名，有别于噪声，所以当脉冲激光遇到物体时，物体虽然会对脉冲进行调制，但是经过签名的信息依然存在。SKPxx 接收经过物体表面调制的脉冲后，分析被调制之后的签名，从中准确计算出二者的飞行时间，由此可计算出

$$D = \frac{ct}{2}$$

式中：

D—物体到 SKPxx 后端的距离

c—光在大气中传播的速度

t—激光窄脉冲的飞行时间

DeTOF 方案的优势是继承了传统脉冲 TOF 和传统相位 TOF 的优势，将他们有机结合，使得 SKP40 兼顾精度和速度，并且在室外表现出色。测距模块的距离起始点为如图 3 的后端基准。

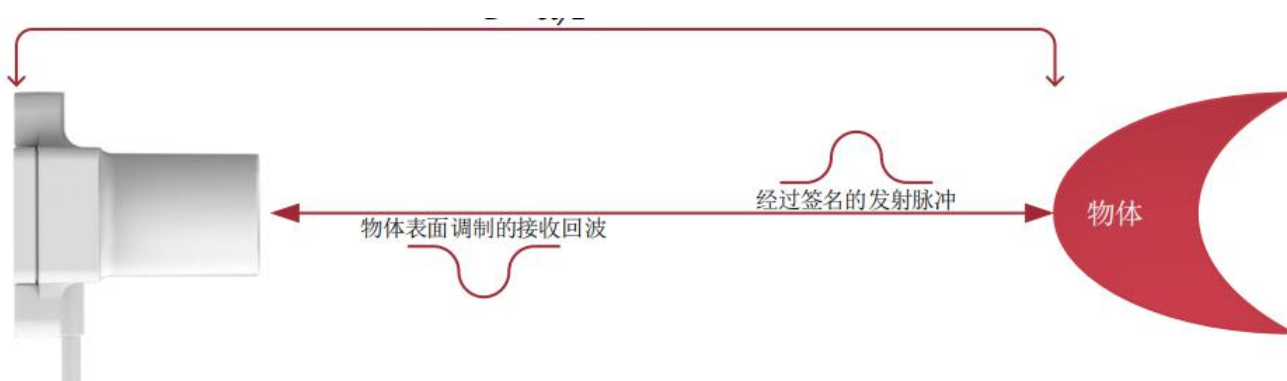


Figure 2: DeTOF 测距原理示意图

6 通信协议

6.1 数据包结构

SKP 系列激光测距雷达通信协议是构建在基本通信基础之上的应用层协议，协议最大帧长度为 8 字节，使用小端格式。

| 帧结构 | | | | |
|-----------|---------|---------|-----------|-----------|
| 1 Bytes | 1 Bytes | 4 Bytes | 1 Bytes | 1 Bytes |
| 帧头 (0x55) | Key | Value | 校验 (CRC8) | 帧尾 (0xAA) |

说明：校验数据的范围是帧结构第 2—6 字节，即 Key 和 Value 两个字段。

CRC 校验程序的 C 语言示例代码如下：

```

1.  /* 生成多项式为 CRC-8 x8+x5+x4+1 0x31(0x131) */
2.  uint8_t crc_high_first(uint8_t *ptr, uint8_t len) {
3.  {
4.      uint8_t i;
5.      uint8_t crc = 0x00;          /* 计算的初始CRC 值 */
6.
7.      while(len--)
8.      {
9.          crc ^= *ptr++;          /* 每次先与需要计算的数据异或,计算完指向下一数据 */
10.         for (I = 8; i > 0; --i) /* 下面这段计算过程与计算一个字节 CRC 一样 */
11.         {
12.             if (crc & 0x80)
13.                 crc = (crc << 1) ^ 0x31;
14.             else
15.                 crc = (crc << 1);
16.         }
17.     }
18.     return crc;
19. }

```

数据接收举例

数据包：55 07 00 00 05 AD 9C AA

55：帧头

07：Key 字段，此处表示此数据包为接收数据。

00：Value 字段的高字节，此处表示系统状态，0 表示系统正常。

00 05 AD：表示测量的距离值，16 进制表示，单位是 mm。00 05 AD 换算成 10 进制为 1453mm。

9C：CRC 校验字段

AA：帧尾

6.2 数据包解析连接

Key 列表

| Key | 定义 | 方向 |
|------|----------|----------|
| 0x01 | 获取设备信息 | 上位机→测距雷达 |
| 0x02 | 获取温度信息 | 上位机→测距雷达 |
| 0x03 | 设置测量频率 | 上位机→测距雷达 |
| 0x04 | 设置数据格式 | 上位机→测距雷达 |
| 0x0D | 设置测量模式 | 上位机→测距雷达 |
| 0x05 | 启动测量 | 上位机→测距雷达 |
| 0x06 | 停止测量 | 上位机→测距雷达 |
| 0x07 | 测量数据返回 | 测距雷达→上位机 |
| 0x0E | 高速测量数据返回 | 测距雷达→上位机 |
| 0x08 | 保存设置 | 上位机→测距雷达 |
| 0x0A | 获取序列号 | 上位机→测距雷达 |
| 0x11 | 配置设备地址 | 上位机→测距雷达 |
| 0x12 | 设置波特率 | 上位机→测距雷达 |

6.2.1 获取设备信息(0x01)

功能描述

上位机需要获取当前设备信息，发送<设备信息请求>至测距雷达，测距雷达会响应并返回设备软硬件版本号。

快速指令参考³：55 01 00 00 00 00 D3 AA

Value 内容描述

Value 内容为

空返回数据

共返回两帧数据：

第一帧：55 01 AA BB BB BB JY AA

AA：当前设备型号BB：

当前固件版本号JY：校

验位

第二帧：55 01 AA BB CC CC JY AA

AA：当前设备输出的数据格式： 01：

字节格式 02：Pixhawk格式

BB：当前设备的测量模式：

00：连续测量模式-开机启动01：

单次测量模式

02：连续测量模式-开机不启动

CC：当前设备设置的测量频率

JY：校验位

³ 快速指令参考指的是用户可以直接发送此指令进行控制，而无需重新手动计算 CRC 校验值。适用于无 Value 值的指令。

6.2.2 获取温度信息(0x02)

功能描述

上位机需要获取当前设备内部的温度, 发送<获取温度信息>至测距雷达, 测距雷达会响应并返回设备软件版本号。

快速指令参考⁴: 55 02 00 00 00 00 97 AA

Value 内容描述

Value 内容为

空返回数据

共返回一帧数据:

第一帧: 55 01 AA AA AA AA JY AA

AA: 当前设备内部温度(°C), 浮点数格式JY:

校验位

6.2.3 设置测量频率(0x03)

功能描述

上位机发送<设置测量频率>至 SKP40, SKP40 根据数据包的 Value 值立即更新测量频率。参数掉电丢失。

Value 内容描述

| Value(4 Bytes) |
|----------------|
| uint32 |
| 测量频率 |
| 1-2000Hz |

测量频率≤500Hz 时, 测量数据返回格式参照<测量数据返回>

测量频率>500Hz 时, 仅保证字节格式下能够全速输出, 字节格式下高速数据输出请参考<高速测量数据返回> **返回数据**

无。

6.2.4 设置数据格式(0x04)

功能描述

上位机发送<设置数据格式>至 SKP40, SKP40 立即更新输出数据的格式。参数掉电丢失。

快速指令参考:

字节格式: 55 04 00 00 00 01 2E AA

Pixhawk 格式: 55 04 00 00 00 02 7D AA

Value 内容描述

| Value(4 Bytes) | | | |
|----------------|---------|---------|-------------------------------------|
| 1 Bytes | 1 Bytes | 1 Bytes | 1 Bytes |
| 保留 | 保留 | 保留 | 数据格式 |
| | | | 0x01: 字节格式 (缺省) 0x02: Pixhawk 格式 |

- 字节格式下, 数据的输出参照<测量数据返回(0x07)>。
- Pixhawk 格式下, 数据的输出参照<测量数据返回(0x07)>。

返回数据

无。

⁴ 快速指令参考指的是用户可以直接发送此指令进行控制, 而无需重新手动计算 CRC 校验值。适用于无 Value 值的指令。

6.2.5 设置测量模式(0x0D)

功能描述

上位机发送<设置测量模式>至 SKP40, SKP40 立即更新测量模式。参数掉电丢失。

快速指令参考:

连续测量-开机启动: 55 0D 00 00 00 00 F2 AA

单次测量: 55 0D 00 00 00 01 C3 AA

连续测量-开机不启动: 55 0D 00 00 00 02 90 AA

Value 内容描述

| Value(4 Bytes) | | | |
|----------------|---------|---------|-----------------------------------------------------------------|
| 1 Bytes | 1 Bytes | 1 Bytes | 1 Bytes |
| 保留 | 保留 | 保留 | 测量模式 |
| | | | 0x00:连续测量-开机启动（缺省） 0x01:单次测量 0x02:连续测量-开机不启动 0x03:触发模式 |

连续测量-开机启动模式下, 开机自动进行测量, 并往外发送距离值

单次测量模式下, 开机不进行测量, 用户每发送一次<启动测量(0x05)>指令则进行一次测量。

连续测量-开机不启动模式下, 开机不自动进行测量, 用户发送<启动测量(0x05)>指令后连续测量。

触发模式下, 测距雷达可接受外部触发信号输入, 在 IN 管脚上输入, 在 TX 管脚上输出数据。

返回数据

无。

6.2.6 启动测量(0x05)

功能描述

上位机发送<启动测量>至SKP40, SKP40 根据相应的数据格式和测量方式进行测量。快

速指令参考: 55 05 00 00 00 00 CC AA

Value 内容描述

Value 内容为

空返回数据

返回测量数据, 格式参照<测量数据返回>帧。

6.2.7 停止测量(0x06)

功能描述

上位机发送<停止测量>至SKP40, SKP40 停止任何测量操作。

快速指令参考: 55 06 00 00 00 00 88 AA

Value 内容描述

Value 内容为

空返回数据

无。

6.2.8 测量数据返回(0x07)

功能描述

当 SKP40 一次测量结束之后, SKP40 向上位机发送<测量数据返回>指令, 距离数据存放在 Value 当中。

Value 内容描述

字节格式:

| Value(4 Bytes) | |
|----------------|-------------|
| 1 Bytes | 3 Bytes |
| 错误代码 | 测量数据（单位 mm） |
| 0x00: 系统正常 | |
| 0x01: 信号过弱 | |
| 0x02: 信号过强 | |
| 0x03: 超出量程 | |
| 0x04: 系统错误 | |

Pixhawk 格式:

当 SKP40 处于 Pixhawk 格式时，一次测量结束之后，SKP40 向上位机以字符串的形式发送距离值，并以回车换行 (\r\n) 结束，单位为 m。例如 8.23, 38.93。

当SKP40 测量不到数据或者系统发生错误时，SKP40 依然以设定的测量频率输出数据，此时显示的距离值为 0，错误代码指示相应的错误。用户可以根据错误代码来判断 SKP40 是否处于正常工作状态。SKP40 在系统正常情况下，绝对不会发生虚警、误测等。**只要用户正确利用错误代码**，我们的设计可以保证 SKP40 系统运行稳定。

返回数据

无。

6.2.9 高速测量数据返回(0x0E)

功能描述

当测量频率>500Hz 时，为了保证测距数据能够全速输出，必须使用字节格式且通信波特率大于460kbps。其他数据格式虽然也能快速输出，但是不对其他数据格式作全速输出的承诺。高速测量数据返回的帧格式定义如下

| 帧结构（44 Bytes） | | | | |
|---------------|---------|--------------|----------|----------|
| 1 Bytes | 1 Bytes | 4 * 10 Bytes | 1 Bytes | 1 Bytes |
| 帧头（0x55） | 0x0E | Values(10 组) | 校验（CRC8） | 帧尾（0xAA） |

说明：校验数据的范围是帧结构第 2 — 42 字节，即 Key 和 Values 两个字段。

Values 定义:

| Value(4 Bytes) * 10 | |
|---------------------|-------------|
| 1 Bytes | 3 Bytes |
| 错误代码 | 测量数据（单位 mm） |
| 0x00: 系统正常 | |
| 0x01: 信号过弱 | |
| 0x02: 信号过强 | |
| 0x03: 超出量程 | |
| 0x04: 系统错误 | |

6.2.10 保存设置(0x08)

功能描述

上位机发送<保存设置>至 SKP40，SKP40 将当前配置信息存储到内部 Flash 当中，下次开机时自动加载。保存的参数：

数据格式\测量模式\测量频率\（默认为 字节模式(01)\连续测量-开机不启动(02)\50Hz）快

森库莱萨（深圳）

速指令参考：55 08 00 00 00 00 3E AA

Value 内容描述

Value 内容为

空返回数据

共返回一帧数据：

第一帧：55 08 AA AA AA AA JY AA

AA：全 0 表示保存成功，其他值均代表保存失败

JY：校验位

6.2.11 获取序列号(0x0A)

功能描述

当用户保修或者升级时需要获取设备的序列号来作为保修或者升级凭证，由上位机发送<获取序列号>指令给 SKP40，SKP40 接收到指令后返回序列号到上位机。

快速指令参考：55 0A 00 00 00 00 A9 AA

Value 内容描述

Value 内容为

空返回数据

共返回三帧数据：

第一帧：55 0A xx xx xx xx JY AA

第二帧：55 0A xx xx xx xx JY AA

第三帧：55 0A xx xx xx xx JY AA

xx：12 字节序列号，先发高位后发低位

JY：校验位

6.2.12 配置设备地址(0x11)

功能描述

每个测距雷达都有自己的地址，主机可以询问或者设置测距雷达的地址。缺省的，出厂地址为 1，而 0 地址不可以被设置，0 地址是广播地址，当那些 Modbus-RTU 协议类似的设备，就会直接响应 0 地址，而不管其本身的地址。对于那些非 Modbus-RTU 协议类似的设备，则地址仅仅是提供类似设备编号的功能。参数掉电丢失。

快速指令参考：

获取当前设备地址：55 11 00 00 00 00 AF AA

设置 2 为设备地址：55 11 00 00 00 02 CD AA

Value 内容描述

| Value(4 Bytes) | | | |
|----------------|---------|---------|-------------------------------|
| 1 Bytes | 1 Bytes | 1 Bytes | 1 Bytes |
| 保留 | 保留 | 保留 | 设备地址 |
| | | | 0x00:返回本机地址 0x01-0xFF:设备地址 |

返回数据

共返回一帧数据：

第一帧：55 11 00 00 00 xx JY AA

xx：当前设备地址 JY：

校验位

6.2.13 设置波特率(0x12)

功能描述

每个测距雷达的波特率分为两种情况，一种是自适应波特率，用户无需知道测距雷达的波特率。一种是固定波特率供用户选择。参数掉电丢失。

建议用户在测试情况下使用自适应波特率更为方便，而在实际项目应用中使用固定波特率更为稳定。

Value 内容描述

| Value(4 Bytes) | | | | | | |
|----------------|---------|---------|---------|--------|-------|-----|
| 1 Bytes | 1 Bytes | 1 Bytes | 1 Bytes | | | |
| 保留 | 保留 | 保留 | 波特率选择 | | | |
| | | | 编号 | UART | CAN | IIC |
| | | | 0x00 | 自适应波特率 | 不适用 | 不适用 |
| | | | 0x01 | 300 | 5K | 保留 |
| | | | 0x02 | 600 | 10K | 保留 |
| | | | 0x03 | 1200 | 20K | 保留 |
| | | | 0x04 | 2400 | 25K | 保留 |
| | | | 0x05 | 4800 | 40K | 保留 |
| | | | 0x06 | 9600 | 50K | 保留 |
| | | | 0x07 | 14400 | 62.5K | 保留 |
| | | | 0x08 | 19200 | 80K | 保留 |
| | | | 0x09 | 38400 | 100K | 保留 |
| | | | 0x0A | 56000 | 125K | 保留 |
| | | | 0x0B | 57600 | 200K | 保留 |
| | | | 0x0C | 115200 | 250K | 保留 |
| | | | 0x0D | 230400 | 400K | 保留 |
| | | | 0x0E | 256000 | 500K | 保留 |
| | | | 0x0F | 460800 | 800K | 保留 |
| | | | 0x10 | 921600 | 1M | 保留 |

返回数据

共返回一帧数据：

第一帧：55 12 00 00 00 xx JY AA

xx：当前设置的波特率编号，返回 0xFF 表示设置失败。

JY：校验位

7 LinePlot 评估软件

PC 端评估软件需要 Windows 7 以上的操作系统，适用于 SKP 系列激光测距雷达。只要支持我们的数据协议，任何购买 SKP 系列的用户都可以免费的将 LinePlot 应用于通用的数据采集。



Figure 3: LinePlot 评估软件界面

8 尺寸信息

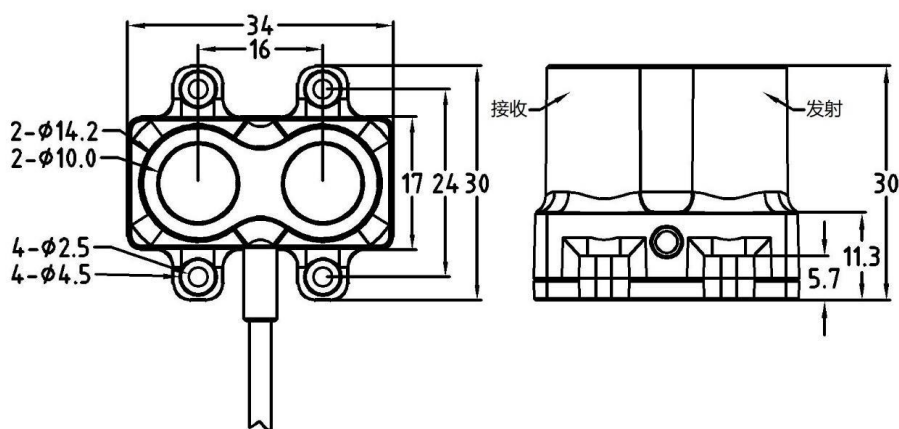


Figure 4: SKPA 外形尺寸图 (单位: mm)

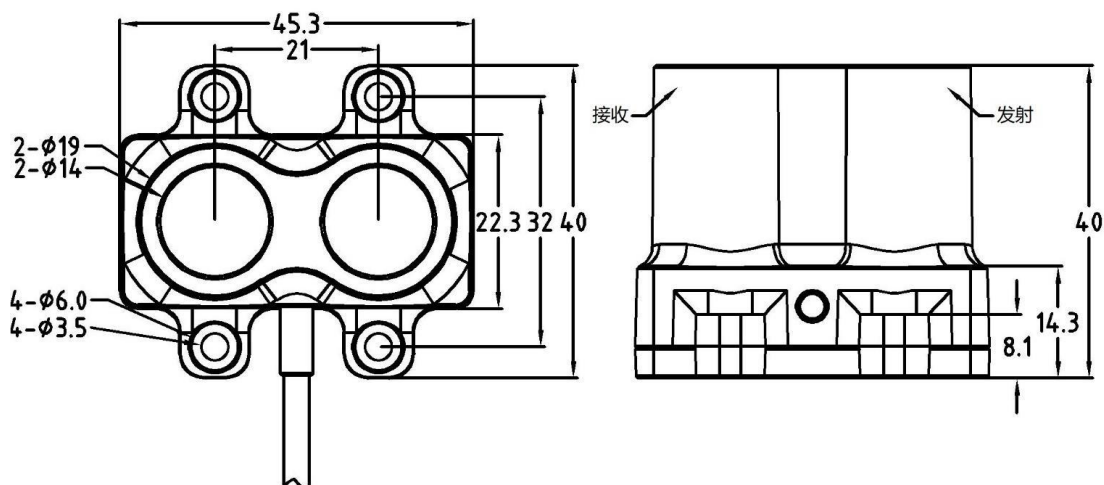


Figure 5: SKPB/SKPC 外形尺寸图 (单位: mm)

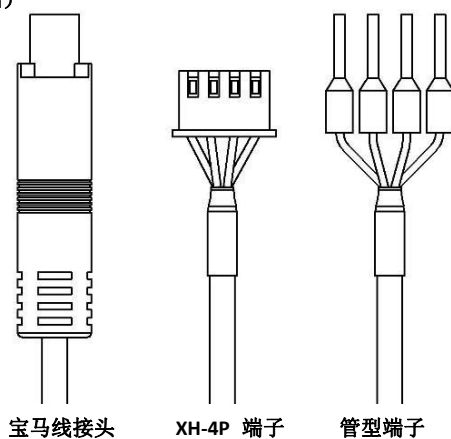


Figure 6: 三种接头方式

森库莱萨（深圳）