

森库莱萨（深圳）智能科技有限公司

# SK-B10 微型激光测距传感器说明书



## 快速使用说明

先确认已安装 USB(CP2102)驱动已装好，将 USB 插头插到 PC 机。使用终端助手或超级终端等串口调试软件选择正确通讯口，并将速率设置为 115200bps

开始工作

（版本 V1.0）

版权所有 SKts©2020

---

## 目录

1、WZ-B10 特点介绍.....	1
2、WZ-B10 技术参数.....	2
3、影响测量的原因.....	2
3.1 影响测量的原因.....	2
3.2 影响测量精度的原因.....	2
4、WZ-B10 外型及安装尺寸.....	3
5、标准 TTL 输出接口.....	3
6、标准串口通讯方式与输出格式.....	4
7、数据输出频率与参数设置：.....	4
9、标准与可选配置.....	6
附件一：RS-232 输出接线定义.....	7
附件二：RS-485 输出接线定义与 Modbus 协议输出.....	7
附件三：开关量输出接线定义.....	8
附件四：CAN 输出接线定义与 CAN OPEN 通讯协议.....	9
<b>2、通讯方式与输出格式.....</b>	<b>9</b>
<b>2.1 传感器发送数据格式.....</b>	<b>9</b>
2.1.1 测试数据.....	9
2.1.2 实时数据.....	10
2.1.3 传感器故障.....	10
2.1.4 地址冲突.....	10
2.1.5 数据异常.....	11
2.1.6 参数返回.....	11
<b>2.2 传感器接收数据格式.....</b>	<b>11</b>
2.2.1 请求当前数据 (0xF0) .....	11
2.2.2 同步时间 (0xF1) .....	11
2.2.3 参数设置与读取 (0x80) .....	12

---

## 1. WZ-B10 特点介绍

WZ-B10 微型激光测距传感器，是微智（WZRobots）系列中最新研制的最小型、最经济的一款产品。它用于对快速移动物体的探测和快速移动物体对周边环境的探测，其速度、精度和探测距离都能满足绝大部分客户的需求。产品主要特点是测速快、体积小、重量轻、功耗小、成本低等。主要用于无人机定高与避障、汽车主动防撞、清洁机器人及 AGV 路径规划等领域。另外，由于 WZ-B10 可外部时序控制进行测量，便于超密集安装，是快速移动的道路车辆长宽高检测、区域人流检测的最佳激光传感器。

特性：

- 测程：0.15m ~ 10m
- 测量频率：高达 14kHz
- 可外部时序控制进行测量（便于超密集安装）
- 采用一级人眼安全保护激光，符合国际国内标准
- 具有多种接口：CAN、RS-232、RS-485、可编程数字输入输出可定制
- 支持多种协议：CAN OPEN、MODBUS
- WZ-B10 螺旋接线端便于连接
- WZ-B10 快速产品为防止灰尘和水汽浸入，外壳防护等级达到 IP65
- 在 [www.WZRobots.com](http://www.WZRobots.com) 网站上可下载可视化数据采集与分析系统（特殊用途使用标配不提供）
- 多种安装方式和丰富的配件，使 WZ-B10 应用简单

## 警告



**编写非指定的控制程序或在下列禁用范围内使用可能导致严重的传感器损坏或使测量数据出错或对人造成伤害，出现此类情况概由用户负责！**

## 禁用范围：

未遵循本说明书指导而使用 SK-B10  
在申明范围外使用  
破坏安全系统，去掉说明和危险标志  
用工具（如螺丝刀）打开设备  
改装或非厂家自行升级 S K -B10  
使用未经 森库莱萨 认可的其它厂家的附件  
直接瞄准太阳  
长时间（超过一分钟）直对人眼，会对人眼造成伤害

## 2. SK-B10 技术参数

项目	指标
测量距离 <sup>1</sup>	0.15 ~ 10m @20%
重复精度 <sup>2</sup>	±3cm @1.43KHz@10m
测量速度 <sup>3</sup>	出厂默认 1.43kHz，最高可设置为 14.28kHz
输出接口 <sup>4</sup>	出厂默认 TTL (RS-232 或 MODBUS 或 CAN 或 IO 可定制)
最小显示单位	1cm
光源	激光二极管 905nm, ≤1mW; 符合 GB7247.1-2001 I 类激光人眼安全要求
供电	TTL : DC+5V±10%, 功率 < 1W
体积	30×62×73 mm
操作温度范围	- 10°C ~ + 50°C
存储温度范围	- 20°C ~ + 70°C
防护等级	IP65 ; IEC60529
重量	≤75g(不含线缆)

注：1.指 20%的反射率的情况下可测到 10m；

指测量频率 1.43KHz 在 10m 处时的重复精度；

只有在 460800bps 时，最高可输出测量频率为 14.28kHz；

除 TTL 以外的输出接口需定制。

## 3.影响测量的原因

### 3.1 影响测量的原因

WZ-B10 是一种光学仪器，它的操作会受到环境条件的影响。因此，应用时可达到的测程有所不同，而测距精度则不会受这类因素的影响。下列条件可能对测程造成影响：

要素	加长测程的因素	缩短测程的因素
目标表面	明亮反射良好的物表，如反射板	暗淡无光泽的物表，绿色、蓝色物表
空气微粒	清洁的空气	灰尘、雾、暴雨、暴风雪
日光强度	黑暗环境	目标受到明亮的照射

---

## 3.2 影响测量精度的原因

### 3.2.1 粗糙的表面：

在对粗糙表面（如灰泥墙面）进行测量时，对准发亮的区域中心。为避免测量到灰泥接缝深处，请使用目标板或木板。

### 3.2.2 表层透明：

为了避免测量出错，请不要对着透明物体的表面进行测量，如无色的液体（比如水）或玻璃（无尘），对不熟悉的材质或液体，可先进行试测。

当透过玻璃窗瞄准目标或视线上有几个目标物时，测量会出现错误。

### 3.2.3 潮湿、光滑或高光泽的物表：

当瞄准角度很小时，激光会被反射掉。这时 WZ-B10 接收的信号就会太弱，也可能测出反射激光所打到的目标距离；如果瞄准成直角，WZ-B10 接收的信号可能会过强。

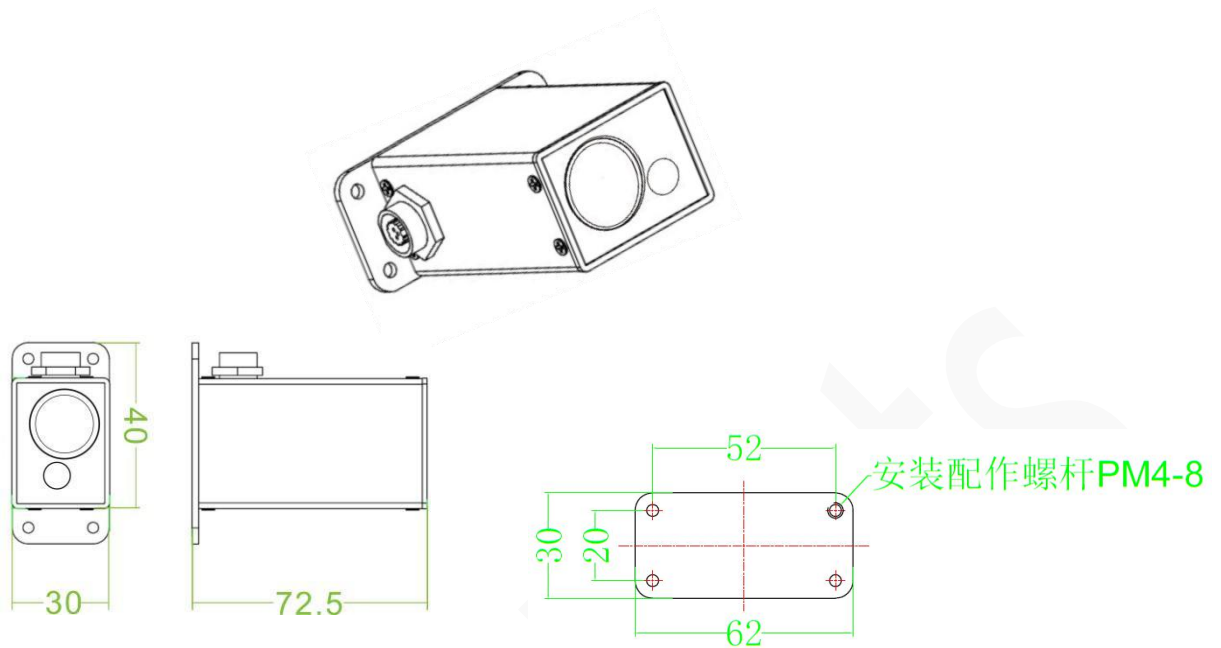
### 3.2.4 斜面、圆面：

在目标面积大得足够容纳激光斑点时，才可以进行测量。

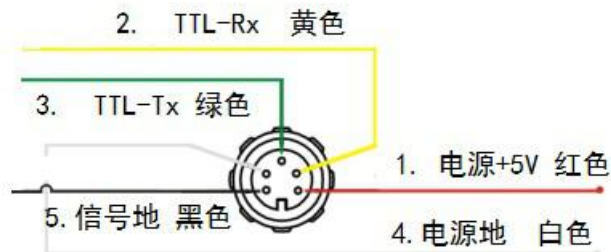
### 3.2.5 多路径反射：

当从其它物体返回的激光超过目标反射光时，可能会出现错误的测量结果。在测量光路上，请避免各种反射体。

## 4.SK-B10 外型及安装尺寸



## 5.标准 TTL 输出接口 (其它输出方式请见附件一至附件四)



母头针位图

管脚	功能	颜色	说明
1	+5V ±10%	红色	直流电源正极
2	TTL- Rx	黄色	接 Rx
3	TTL- Tx	绿色	接 Tx
4	GND 电源	白色	电源地
5	GND 信号	黑色	空

---

## 6.标准串口通讯方式与输出格式（其它输出方式请见附件一至附件四）

### 6.1 数据输出格式：

每个距离测试数据包有 3 个字节(依次标号为 A , B , C) , 前面 2 个字节高位为 0 , 最后一个字节高位为 1 , 标示此数据包的结束。每个字节分别有 8 位 , 分别对应 7,6 , ...1,0。每个数据包中 : A7 , B7 为 0 , C7 为 1。有效数据共 21 位。A6,A5,A4 校验位 , 具体算法见校验算法。每个数据包只有  $3*7 = 21$  位有效数据 , A6 , A5,A4 校验位 , A3 为 0,A2,A1 为激光器编号(0~2) , WZ-B10 始终为 0。A0,B6,...B0,C6...C0 为距离 , 范围 0~32767cm。

### 6.2 校验算法

```
unsigned char GetCrcPackage(unsigned char B , unsigned char C)
{
    static unsigned char cbit[256] = {
        0,1,1,2,1,2,2,3,1,2,2,3,2,3,3,4,1,2,2,3,2,3,3,4,2,3,3,4,2,3,3,4,3,4,4,5,
        1,2,2,3,2,3,3,4,2,3,3,4,3,4,4,5,2,3,3,4,3,4,4,5,3,4,4,5,4,5,5,6,
        1,2,2,3,2,3,3,4,2,3,3,4,3,4,4,5,2,3,3,4,3,4,4,5,3,4,4,5,4,5,5,6,
        2,3,3,4,3,4,4,5,3,4,4,5,4,5,5,6,3,4,4,5,4,5,5,6,4,5,5,6,5,6,6,7,
        1,2,2,3,2,3,3,4,2,3,3,4,3,4,4,5,2,3,3,4,3,4,4,5,3,4,4,5,4,5,5,6,
        2,3,3,4,3,4,4,5,3,4,4,5,4,5,5,6,3,4,4,5,4,5,5,6,4,5,5,6,5,6,6,7,
        2,3,3,4,3,4,4,5,3,4,4,5,4,5,5,6,3,4,4,5,4,5,5,6,4,5,5,6,5,6,6,7,
        3,4,4,5,4,5,5,6,4,5,5,6,5,6,6,7,4,5,5,6,5,6,6,7,5,6,6,7,6,7,7,8};
    return (cbit[B]+cbit[C])&0x07;}

```

### 6.3 数据解析：

```
//
//buf 为一个数据包指针 , 依次存放 A , B , C 三个字节
//返回距离值 , 校验不对返回-1
//
int DecodeLaseData3Byte(unsigned char *buf)
{
    int distance;
    unsigned char crcdata =
    GetCrcPackage(buf[1],buf[2]); unsigned char
    orgcrc = (buf[0]>>4)&0x07;
    if( crcdata!=
        orgcrc)
        return -1;
    //计算距离,A0,B6..B0,C6...C0
    distance =

```

---

```
((buf[0]&0x1)<<14)+(buf[1]&0x7F)<<7)+((buf[2]&0x7F)); return distance ;  
}
```

## 7. 数据输出频率与参数设置：

出厂时设置：测量频率 1.43kHz，被测数据默认平均 10 次，通讯速率为 115200bps;如需输出 14.28kHz 测量频率,请将平均次数设为 1，通讯速率设为 460800bps

通过串口发送#po X\r\n,可以设置数据的输出频率，激光器最高测量频率为 14.28kHz，其中 X 表示进行 X 次测量，然后进行平均以后输出一次测量值。X 为 1 ~ 100 整数，1 为 14.28K 最高频率，100 对应 143Hz。

```
#br X\r\n (X=115200 ,460800;设通讯速率，单位  
bps) #su\r\n 保存设置
```

## 8. 安全说明

以下指导可使 WZ-B10 负责人和使用者预先了解操作中可能存在的危险，并加以预防。

仪器负责人请确保所有使用者阅读并遵循本说明。

如果 WZ-B10 是系统的一部分，该系统厂商必须对所有安全相关问题负责，如手册、贴标和指导。

### 8.1 仪器使用

#### 8.1.1 允许的用途：

WZ-B10 允许的使用范围是：距离测量。

#### 8.1.2 禁用范围：

- 未遵循指导而使用仪器
- 在申明范围外使用
- 破坏安全系统，去掉说明和危险标志
- 用工具（如螺丝刀）打开设备
- 改装或升级仪器
- 使用未经 WZRobots 认可的其它厂家的附件
- 直接瞄准太阳
- 故意出现其它耀眼的物体，包括黑暗中
- 在未设安全设施的测量工地（如在马路上测量等）



## 警告

被禁止的使用方法如果使用可能导致人员伤害、仪器故障和损失。仪器负责人有责任告知使用者其危险性和如何防范。在未清楚 WZ-B10 的使用方法前，不可进行操作。在适合人类生存的条件下使用。不可在易燃易爆的环境中使用。

### 8.2 责任范围

#### 原设备生产商 森库莱萨 的责任：

森库莱萨 负责提供完全安全条件下的产品，包括本手册、软件和原产附件。

#### 非 WZRobots 的附件生产商的责任：

非 森库莱萨 的附件生产商负责自身产品的开发、可用和安全说明。

他们也要负责与 森库莱萨 产品的安全联机。

### 8.3 重大使用危险

## 警告

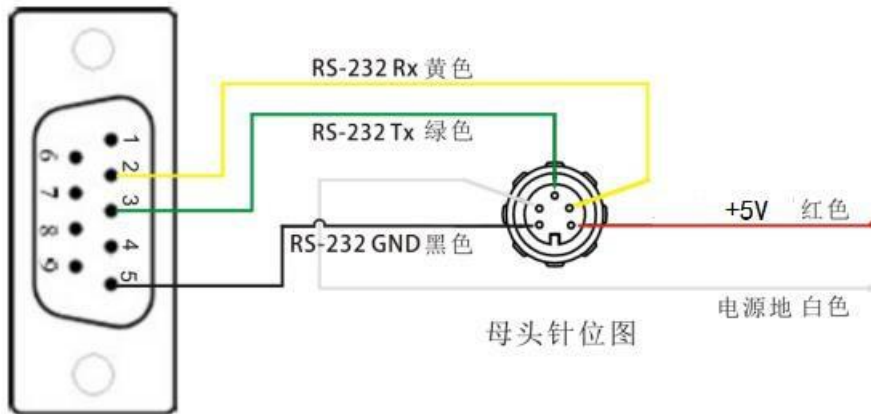
不要将 WZ-B10 的激光直接指向太阳，否则会损坏仪器；

不要将 WZ-B10 的激光长时间直接指向人眼，虽然 S K -B10 为一类人眼安全激光，长时间直视激光会对人眼造成伤害。

## 9.标准与可选配置

序号	名称	数量	备注
1	SK-B10 主机	1 台	
2	合格证	1 张	
3	TTL 转 USB 转接板	1 个	
4	0.5 米 5PIN 航空线	1 条	

## 附件一：RS-232 输出接线定义



管脚	功能	颜色	说明
1	+5V±10%	红色	直流电源正极
2	RS-232 Rx	黄色	RS232 Rx
3	RS-232 Tx	绿色	RS232 Tx
4	GND 电源	白色	电源地
5	RS-232 GND	黑色	RS-232 地

## 附件二：RS-485 输出接线定义与 Modbus 协议输出

### 1. 输出接口

管脚	功能	颜色	说明
1	+5V±10%	红色	直流电源正极
2	空 (保留)	黄色	空 (保留)
3	RS-485 D+	绿色	RS-485 D+
4	GND 电源	白色	电源地
5	RS-485 D-	黑色	RS-485 D-

### 2. 通讯方式与协议

- 22 2.1 波特率
- 23 9600, 8, N, 1
- 24 MODBUS RTU 协议
- 25 设备地址
  - a) 通用地址 255

b) 寄存器 4 为设备地址

2.4 支持功能码: 03, 06

2.5 寄存器地址说明

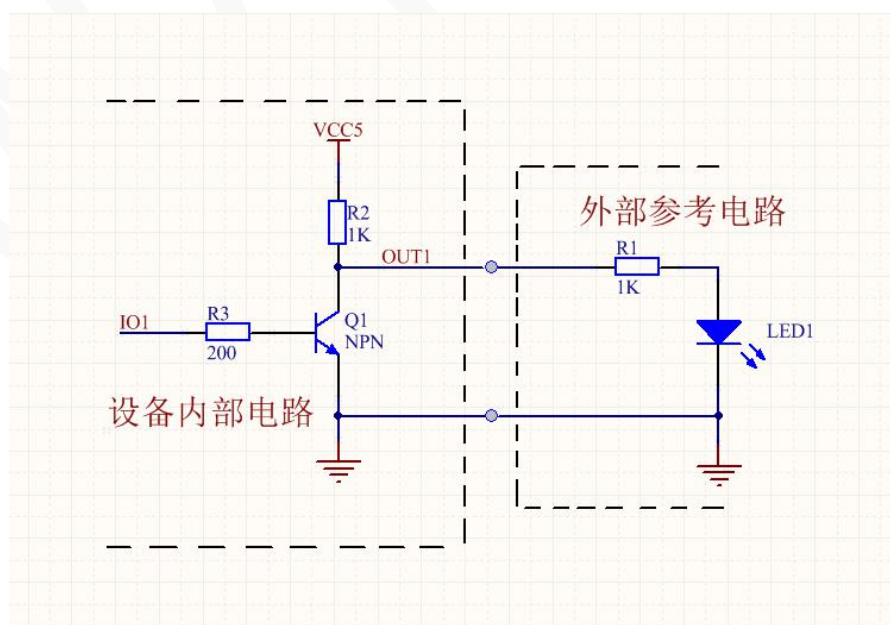
- a) 0 当前实际距离 (只读)
- b) 1 最近距离 (读写)
- c) 2 最远距离 (读写)
- d) 3 平均数 (读写)
- e) 4 物理地址 (读写)
- f) FF 通用地址, 用来单台设备设置地址。
- g) 读取其他地址返回值为 0, 写入无返回。

## 附件三：开关量输出接线定义

### 1. 输出接线定义

管脚	说明书	颜色	说明
1	+5V±10%	红色	直流电源正极
2	RS-232 Rx	黄色	RS232 Rx(DB9-2 脚)
3	RS-232 Tx	绿色	RS232 Tx(DB9-3 脚)
4	GND	白色	电源\RS232\IO 共地
5	D01+	黑色	IO 信号输出+

### 2. 开关量输出电路



# 附件四：CAN输出接线定义与 CAN OPEN 通讯协议

## 1. 电缆输出 5 芯线定义

管脚	功能	颜色	说明
1	+5V $\pm$ 10%	红色	直流电源正极
2	CAN-L	黄色	CAN-L
3	保留	绿色	保留
4	GND	白色	电源地
5	CAN-H	黑色	CAN-H

## 2、通讯方式与输出格式

- 通讯速率：默认 50Kbps
- 保证通讯正常后请在激光测距传感器两端各加一个 12 $\Omega$  的终端电阻

### 2.1 传感器发送数据格式

传感器发送的数据为标准帧，长度为 8 个字节，第 0 个字节为传输数据类型：

字节 N	含义	备注	
第 0 个字节	数据类型	0	保留
		1	测试数据，包含 3 次测量数据，不包含时间。
		2	实时数据，包含时间信息,只有一次测量数据（收到“请求当前数据”命令时发送）
		3	传感器故障
		4	地址冲突
		5	数据异常
		0xB0	传感器参数返回
		0xB1	
		0xB2	
		其它	保留

#### 2.1.1 测试数据

字节 N	含义	备注
第 0 个字节	数据类型	固定为 1，标识此数据包为‘测试数据’。

第 1, 2 个字节	第一个距离值	2 个字节表示距离值（第一字节为高位，第二字节为低位），单位为 mm。比如，收到的高位值为 0x14，低位值为 0x5A，则距离值为 0x145A，转换成十进制后为 5210mm，即 5.21 米。
第 3, 4 个字节	第二个距离值	同上
第 5, 6 个字节	第三个距离值	同上

### 2.1.2 实时数据

字节 N	含义	备注
第 0 个字节	数据类型	2，标识此数据包为‘实时数据’，包含时间信息
第 1 个字节	距离值高位	2 个字节表示距离值，单位为 mm。比如，收到的高位值为 0x14，低位值为 0x5A，则距离值为 0x145A，转换成十进制后为 5210mm，即 5.21 米。
第 2 个字节	距离值低位	
第 3 个字节	高 2 位	保留
	低 6 位	最大值 0x3f ff ff ff，当计数达到最大值时，不继续累加。  数据存放低字节存放时间高位，即：第 7 个字节存放最低 8 位，第三个字节的低 6 位存放最高 6 位。
第 4 个字节	38 位时间 (单位 ms)	
第 5 个字节		
第 6 个字节		
第 7 个字节		

### 2.1.3 传感器故障

字节 N	含义	备注
第 0 个字节	数据类型	3，标识此数据包为‘传感器故障’
第 1 个字节	故障代码	故障类型代值。
第 2~7 个字节		保留

### 2.1.4 地址冲

字节 N	含义	备注
第 0 个字节	数据类型	4, 标识数据包为,地址冲突'
第 1~7 个字节		保留

### 2.1.5 数据异常

字节 N	含义	备注
第 0 个字节	数据类型	5, 标识此数据包为,数据异常'
第 1~7 个字节		保留

### 2.1.6 参数返回

第 0 个字节	1~7 字节含义	
0xB0	机器码	CanBuf[1] = (regCode>>24)&xFF; CanBuf[2] = (regCode>>16)&xFF; CanBuf[3] = (regCode>>8)&xFF; CanBuf[4] = (regCode)&xFF;
0xB1	最远距离 最近距离 车头数据 车头高	CanBuf[1] = (MaxDistance>>8)&0xFF; CanBuf[2] = (MaxDistance)&0xFF; CanBuf[3] = (MinDistance>>8)&0xFF; CanBuf[4] = (MinDistance)&0xFF; CanBuf[5] = CarHeadCount; CanBuf[6] = (CarHeadBase>>8)&0xFF; CanBuf[7] = CarHeadBase&0xFF;
0xB2	平均数 地址 波特率	CanBuf[2] = (AverageNum>>8)&0xFF;//平均数 CanBuf[3] = (AverageNum)&0xFF; CanBuf[4] = (MainAddress>>8)&0xFF;//地址 CanBuf[5] = MainAddress&0xFF; CanBuf[6] = CAN 波特率 (0~5) ;
0xB3	版本	CanBuf[2] = „1“;//主版本 CanBuf[3] = „“; CanBuf[4] = ‘0’ ;//从版本 CanBuf[5] = „1“; CanBuf[6] = 0;

## 2.2 传感器接收数据格式

传感器接收命令为标准帧，长度为 8 个字节，第 0 个字节为命令类型：

字节 N	含义	备注	
第 0 个字节	命令类型	0xf0	请求当前数据 (第 1-7 字节为预留字节)
		0xf1	同步时间
		0x80	参数设置与读取
		其它	保留

### 2.2.1 请求当前数据 (0xF0)

第 0 个字节为 F0，其他字节为 0，传感器收到此命令以后，返回实时数据，具体参见 6.1.2.

### 2.2.2 同步时间 (0xF1)

字节 N	含义	备注
第 0 个字节	命令类型	0xf1, 同步时间
第 1 个字节	预留	
第 2 个字节	预留	
第 3 个字节	高 2 位	预留
	低 6 位	38 位时间 (单位 ms)  最大值 0x3f ff ff ff, 当计数达到最大值时, 不继续累加。 数据存放低字节存放时间高位, 即: 第 7 个字节存放最低 8 位, 第三个字节的低 6 位存放最高 6 位。
第 4 个字节		
第 5 个字节		
第 6 个字节		
第 7 个字节		

### 2.2.3 参数设置与读取 (0x80)

第 1 个字节	2~7 字节含义	
0xA0	设置 CAN 地址	第 2,3 个字节为具体的地址 (高位在前, 地位在后)。
0xA2	设置触发参数	2,3 字节为车头高 (高位在前, 地位在后, 后同), 4 字节为车头数。
0xA3	设置平均数	2,3 字节为平均数
0xA4	设置最近最远距离	2,3 字节为最近距离, 4,5 字节为最远距离。
0xA5	读取设置	返回参数具体参见参数返回定义。
0xA6	设置 CAN 波特率	第二个字节为具体波特率 (0~6) 分别对应 20K,50K,100K,250K,500K,1M。